



medemagruppen



Serienummer: \_\_\_\_ - \_\_\_\_ - \_\_\_\_ - \_\_\_\_

Leveringsdato: \_\_\_\_\_ År 20 \_\_\_\_\_

**Dette kjøretøyet er utlevert av:**

**Dato:**            /            /

**Medema Norge AS**

Stamveien 6  
Postboks 133  
1483 Skytta

Telefon: 67 06 49 00  
Faks: 67 06 49 90

---

## Innholdsfortegnelse

Innholdsfortegnelse .....	3
Introduksjon.....	4
Symboler .....	5
Advarsel! .....	5
Sikker service .....	6
Verktøyliste .....	7
Oppbevaring .....	8
Rengjøring.....	8
Samsvarserklæring .....	9
Vedlikehold.....	10
Serviceoversikt Mini Crosser M-modell .....	11
Feilsøking.....	16
Programmeringsenhet .....	19
Programmering via PC.....	20
Informasjon om kjøretøyet via PC .....	22
Sikringer og elektriske pærer.....	27
Oversikt over batteritilkoblinger .....	27
Kontakter og betjeningspanel .....	28
Batterier.....	30
Avhending av batterier.....	30
Lading.....	31
Montering av gassreguleringskontakt.....	33
Montering av speedometer.....	35
Montering av svingreduksjon 3W .....	37
Montering av svingreduksjon 4W .....	38
Foreldrepotensiometer .....	39
Montering av timeteller .....	40
Montering av foreldrenøkkel .....	41
Montering av gasspedal.....	42
Montering av dreiegassregulering (høyre og venstre) .....	44
Montering av tilbehør i C-skinne.....	47
Utskifting av pære i frontlys .....	48
Montering av sidespeil.....	49
Elektrisk setesving fra høyre til venstre.....	50
Fastspenning med seler i bilgulv.....	51
Transport i fly.....	54
Sleping.....	54
Forhjulsinnstilling 4W .....	55
Tekniske data .....	56
Sjekkliste for service av M <sup>1</sup> : .....	58

## Introduksjon

Denne håndboken viser hvordan Mini Crosser M<sup>1</sup>-modellen holdes ved like.

Servicehåndboken er et tillegg til reservedelkatalogen og bruksanvisningen.

Mini Crosser M<sup>1</sup>-modellen er sikkerhetsmessig beregnet for bruk i minst 10 år, men maksimalt 5000 timer, såfremt den gjennomgår service- og sikkerhetsettersyn hvert år, tilsvarende ca. 500 driftstimer. Service skal enten gjøres hos Medema Norge AS eller på et autorisert verksted.



**VIKTIG:** Av sikkerhetsmessige hensyn er det svært viktig at intervallet for service- og sikkerhetsettersyn overholdes for å minimere faren for bremsesvikt og kortslutninger i ledninger som ev. kan føre til varmeutvikling og brann.

Hvis du ønsker hjelp i forbindelse med feilsøking, er Medema Norge alltid tilgjengelig med hjelp over telefon. Er det snakk om en tilsynelatende elektrisk feil som fører til at scooteren ikke vil kjøre, ber vi deg om å opplyse feilkoden. Den vises i batteriindikatoren på betjeningspanelet. Les mer i avsnittet Feilsøkingg.

Du bør dessuten ha scooterens serienummer klart ved enhver henvendelse til Medema Norge AS.

Har du spørsmål som du ikke umiddelbart finner i denne håndboken, er du alltid velkommen til å kontakte oss:

Medema Norge AS  
Telefon: 67 06 49 00  
E-post: [firmapost@medema.no](mailto:firmapost@medema.no)  
Internett: [www.medema.no](http://www.medema.no)

**NB!** Det tas forbehold om trykkfeil og endringer i spesifikasjoner.

Mini Crosser forbeholder seg dessuten retten til å oppdatere servicehåndboken i takt med eventuelle endringer eller forbedringer av produktet.

## Symboler



Brukes i bruksanvisningen for å beskrive situasjoner hvor personskaade kan oppstå og som derfor krever ekstra oppmerksomhet.



Brukes der teksten omhandler elektromagnetisk kompatibilitet (EMC).

---

## Advarsel!



Av sikkerhetsårsaker må kjøretøyet ikke lånes ut til personer som ikke er fullt ut fortrolige med det. Kjøretøyet er beregnet til én person.



Mini Crosser M-modellen er konstruert for en personvekt på maks. 175 kg. Kan som standard leveres i en HD-utgave til en personvekt på maks. 250 kg.

## Sikker service

- For å unngå personskade på så vel tekniker som bruker av scooteren er det viktig at man lærer produktet å kjenne før servicearbeidet starter.
  - Vær spesielt oppmerksom på følgende:
  - Mini Crosser SKAL slås av på hovedbryteren. Hvis det er snakk om service på elektriske deler, SKAL også plusspolen på batteriet tas av.
  - Skal det foretas måling av spenning i forbindelse med feilsøking, vær spesielt nøye med å ikke lage kortslutninger.
  - Vær veldig nøye med å ikke kortslutte batteripoler.
  - Pass på å ikke løfte feil eller miste tunge deler, som f.eks. sete, batterier og motorgir.
  - Sørg for å løfte det ene bakhjulet fra bakken for å sikre at scooteren ikke kjører av sted ved feilbetjening.
  - Bruk profesjonelt verktøy.
  - Der det er brukt sikringsmuttere SKAL det brukes NYE når scooteren settes sammen igjen.
  - Husk å montere nye kabelstrips på samme måte som de gamle. Sørg for at ingen kabler kan komme i klemme ved bevegelige deler, eller at de kan stikke ut slik at man henger fast i dem.
  - Avslutt alltid servicen med å kontrollere at produktet er i kjørbær stand:
    - Kontroller at alle kontakter er korrekt montert.
    - Kontroller at alle mekaniske deler er forsvarlig fastspent.
- Start scooteren og kontroller
- at magnetbremsen klikker når speederen aktiveres.
  - at scooteren ikke kan skubbes når speederen slippes igjen.

## Verktøyliste

Følgende verktøy trengs for å ta service på scooteren:

- Seegerringstang
- Unbrakonøkler
- Toppnøkler 7–17 mm
- Fastnøkler 7–17 mm
- Skrutrekkere med kryss og torx 10/15/20/25 egg
- Spisstang
- Avbitertang
- Plasthammer
- Dorsett
- Hobbykniv
- Stålbørste
- Papegøyetang
- Avisoleringstang
- Kabelskotang
- Tang til Molex 5556/5558 crimps
- Blindnagletang
- Små kabelbindere
- Multimeter
- Batteritester
- Dekktrykkmåler
- Dekkpumpe med autoventil
- Syrefri olje og fett
- Loctite 406 / 603
- Kabelbindere
- PC
- Dataprogrammeringspakke for S180

## Oppbevaring

Mini Crosser er utformet til bruk i all slags vær. Oppbevaring og lading bør imidlertid skje under tak, helst ved temperatur over 0 °C. I tillegg skal laderen også stå tørt.

Hvis scooteren skal stå stille over lengre tid, anbefales det å beskytte dekkene ved å sette scooteren på klosser. Det anbefales dessuten å dekke til scooteren mot støv, skitt og sollys.

---

## Rengjøring

Mini Crosser skal rengjøres med en fuktig klut, ev. oppvridd i litt sulfo. Plastsjermene kan poleres med alminnelig vindurens eller autovoks.

### **Merk!**



Bruk av høytrykksspyler eller vannslange kan forårsake skader på elektronikken i Mini Crosser.

## CE Samsvarserklæring

Medema Production AS erklærer hermed at:

Maskin: Mini Crosser  
Bruk: (foreskrevet bruk i bruksanvisningen)  
Type-nr.: M<sup>1</sup>

er CE-merket i henhold til direktiv 93/42/EØF av 14. juni 1993 om medisinsk utstyr.


Produktet er lagd i henhold til standard EN 12184 om elektrisk drevne rullestoler, scootere og deres batteriladere.

Produktet er risikovurdert i henhold til standard DS/EN ISO 14971, Medisinsk utstyr – Bruk av risikostyring for medisinsk utstyr.



Mini Crosser kan mot et gebyr leveres til nærmeste forhandler, som vil sørge for at den avhendes etter de til enhver tid gjeldende miljøforskrifter.

---

Fabrikant: Medema Production AS  
Adresse: Enggårdvej 7, DK-7400 Herning  
Telefon/Faks: +45 70110 2054 +45 9716 8582  
Dato: 12.04.2010 Underskrift: 

## Vedlikehold

### Daglig:

- Test kjøre- og blinklys før scooteren benyttes i mørke eller ved nedsatt sikt.

### Kvartalsvis:

Test bremseser. Når frikoblingshåndtaket er skjøvet opp, skal det ikke være mulig å skyve Mini Crosser.

- Test bremsefrikoblingsfunksjon.  
Når bremsefrikoblingshåndtaket er skjøvet ned, skal scooteren ikke kunne kjøre når gassreguleringen aktiveres. Batteriindikatoren skal varsle feil 9.  
Når frikoblingshåndtaket skyves opp og scooteren har vært avslått og restartet, skal den kunne kjøre igjen. Scooteren skal da ikke kunne skyves.
- Test gassregulering.  
Når scooteren er slukket, aktiveres gassreguleringen. Imens startes scooteren. Scooteren kan ikke kjøres nå. Batteriindikatoren skal bølge opp og ned.  
Når scooteren har startet, aktiveres gassreguleringen en smule forover. Når den slippes, skal scooteren stanse helt og det skal høres et klikk fra bremsen. Scooteren skal ikke kunne skyves. Gjør samme test ved en liten aktivering bakover av gassreguleringen.
- Smør vippearmen på forbremsnavet med syrefri olje.
- Kontroller dekktrykk og dekkslitasje.

### Sikkerhetsbetinget ettersyn

Mini Crosser M1-modellen er sikkerhetsmessig beregnet for bruk i minst 10 år, men maksimalt 5000 timer, såfremt den gjennomgår service- og sikkerhetsettersyn hvert år, tilsvarende ca. 500 driftstimer. Service skal enten gjøres hos Medema Norge AS eller på et autorisert verksted.



**VIKTIG:** Av sikkerhetsmessige hensyn er det svært viktig at intervallet for service- og sikkerhetsettersyn overholdes for å minimere faren for bremsesvikt og kortslutninger i ledninger som ev. kan føre til varmetvikling og brann.

## Serviceoversikt Mini Crosser M-modell

Område	Komponent	Kontroll og løsning
Fjæring og hjul	Fjæring bak.	Kontroller om bakenden av scooteren henger. Bakhjulet må ikke skrape på skvettskjermen ved belastet sete. Skift støtdempere/fjær bak ved batteriene. Se reservedelkatalogen.  Kontroller støtdempere for oljelekkasje.  Kontroller at pendelaksel/drivaksel er solid fastmontert. Etterstram eller monter bolter/muttere.
	Kontroller at ingen kabler kan komme i klemme ved bevegelige deler.	Monter kabelbindere.
	Kontroller hjul.	Sjekk fastspenning og at felger er i god stand.
	Kontroller dekktrykk og dekkmønster.	Anbefalt dekktrykk: 3,5 bar (50 psi) Min. mønsterdybde for godt veigrep er ca. 1 mm. Se reservedelkatalog for demontering. OBS! Bakhjul og forhjul på 4W SKAL alltid tas av ved hjelp av de fem skruene. Løsne ALDRI selve flensen ved hjelp av skruen i midten. Se reservedelkatalogen. OBS! Slipp ALLTID luft ut av slangen før et hjul tas av!
	Kontroller at håndbrems fungerer.	Smør vippearmen på bremsnavet med syrefri olje. Juster kabellengden ved hjelp av justeringsnippelen. I tilfelle defekte deler: Se reservedelkatalogen.
	3W: Forgaffel. Fjæring og retthet.	Kontroller at forgaffelen kan fjære. Er den slått skjev? Lekker det olje? Hvis det er en feil som må utbedres, skiftes hele forgaffelen. Se reservedelkatalogen.
	3W: Forhjul.	Kontroller kulelager for slakk og slitasje.
	4W: Fjæring fremst.	Kontroller at forhjulene ikke støter på undersiden av forskjermene. Sjekk at gummidemperne er fastmontert. De skal akkurat være i kontakt med forbroen. Se reservedelkatalogen.

Område	Komponent	Kontroll og løsning
		Kontroller at T-fjæringsklossen virker og ikke henger.
Fjæring og hjul (fortsettelse)	Forhjulsoppheng.	Kontroller at styrestenger og styrekuler er i god stand og forsvarlig fastspent. Kontroller kulelager i forhjul og i styrespindler for slakk/slitasje. Sporing av forhjul. Se skisse for korrekt sporing, hvis en skjev dekkslitasje viser et behov for det.
Styre-/betjeningsenhet	Lys, blink, nødblink og horn.	Kontroller funksjon og at kontaktene er i god stand. Hvis blinklys ikke er i orden: Kontroller kontaktforbindelser samt sikring i betjeningspanel. Eller skift lys.
	Tetthet.	Kontroller at gummitetninger på kontakter er hele og i god stand. Kontroller at det ikke mangler propper i hullene. Ettermonter om nødvendig. Kontroller at skilt på betjeningspanel sitter godt fast.
	Gassregulering og styrehåndtak.	Kontroller at gassreguleringshåndtaket er ordentlig fastspent på potensiometerakselen.  Funksjonstest: Start scooteren samtidig med at gassreguleringen aktiveres. Scooteren skal ikke kunne kjøre. Batteriindikatoren skal bølge opp og ned.  Når scooteren har startet, aktiveres gassreguleringen en smule forover. Når den slippes, skal scooteren stanse helt og det skal høres et klikk fra bremsen. Scooteren skal ikke kunne skyves. Gjør samme test ved å aktivere gassreguleringen litt bakover.
	Maks. hastighetspotensiometer.	Kontroller at den tenner alle lampene ved fulladede batterier. Vises det ingenting, kan det prøves med en annen styring, da signalet kommer derfra. Hvis ikke, må kretskortet skiftes. Er det en feil i en enkelt lampe, er en diode defekt.  Kontroller at parameteret "True Change calibration" er satt til 99 m ohm. Sikrer best visning av strømforbruket i bakket terreng.

Område	Komponent	Kontroll og løsning
Motor/gir/brems (drivakselen)	Slitasje	<p>Kontroller at motoren har en ensartet og jevn gange. Har den ikke det, er det typisk motorbørstene som skal skiftes. Min. lengde på børstene er 1–1,5 cm. Se reservedelkatalogen for utskifting.</p> <p>Kontroller Tannhjul i drivakselen for slitasje. Løft det ene bakhjulet og mål klaringen på dekkperiferien. På en ny maskin er klaringen 16–18 mm. Er klaringen mye større, skiftes hele enheten. Se reservedelkatalogen for utskifting.</p> <p>Kontroller Slitasje i bakhjulslager i gir. Løft bakenden av scooteren. Ta tak i ett hjul om gangen. Løft det opp og ned for å kjenne om det er slakk i lagerne i drivakselen. I tilfelle bør hele enheten skiftes.</p>
	Strømforbruk	<p>Strømforbruk på plan vei med 3,5 bar i dekkene og 75–100 kg i setet er:</p> <p>10 km/t = 12–15 A</p> <p>Mål med et tang-amperemeter på en av batterikablene.</p>
	Bremse- og frikobling Kontroll av funksjon	<p>Når frikoblingshåndtaket er skjøvet opp: Skal scooteren ikke kunne skyves. Skal kunne kjøre på normalt vis når den er startet.</p> <p>Når frikoblingshåndtaket er skjøvet ned: Scooteren skal kunne skyves. Scooteren skal ikke kunne kjøre. Den skal melde feil 9 når gassreguleringen aktiveres.</p> <p>Bremsen skal kunne holde scooteren på 15° (26 %) skråning med 75–100 kg på setet. Kan den ikke det, må den justeres eller skiftes, avhengig av slitasje.</p>
	Bremselengde	<p>10 km/t - 2,0 m (9)</p> <p>Tallene i parentes angir normal bremseparameter fra fabrikk. Denne kan endres med programmeringsenhet (forward deceleration). Se mer om dette senere. Vær oppmerksom på at bremselengdene ikke skal være lengre enn angitt for å oppfylle myndighetskrav.</p>

Område	Komponent	Kontroll og løsning
Styrestamme	Slakk/slitasje	<p>Kontroller følgende:</p> <ul style="list-style-type: none"> <li>- Kardangledd</li> <li>- Stifter i styreaksel/forgaffel</li> <li>- at styrets aluminiumsunderdel sitter fast på styreakselen. (*)</li> </ul> <p>Slitasje/rust i lager i styrestammen. Øverste støttelager. Lager i kronrør er beskyttet av tetningsringer. Hvis forgaffelen går litt tregt, kan tetningsringene smøres med litt fett. (*) På modeller med en 8 mm skrue fra styrets aluminiumsunderdel inn i styreakselen: Skruen kan løsne ved harde vridninger/slag på styret. Det kan repareres ved å bore hull til en klemstift mellom styreaksel og aluemne. Kontakt Mini Crosser AS.</p>
	Kabler	Kontroller at kablene ikke kan komme i klemme eller utsettes for trekk ved dreining av styre og ved nedfelling av styrestammen.
	Gassfjæring	<p>Kontroller</p> <p>At gassfjæringen har en fast låsing av styrestammen.</p> <p>Kontroller at det ikke er noe slakk i utløserhåndtak og i skruene/bøssinger som gassfjæringen er montert med.</p>
	Tenning/ladekontakt	<p>Kontroller at tenningen ikke er løs.</p> <p>Rengjør med en hardt oppvridd klut eller trykkluft hvis det er skittent. Er det irr i kontaktene, renses dette med kontaktspray eller ladekontakt skiftes.</p>
Chassis/sete/skjermer	Fotplate	Kontroller plastnaglens som fotmatten er montert med. Monter nye om nødvendig.
	Setestolpe	Kontroller at den sitter godt fast og er i god stand.
	Sete	<p>Kontroller at utløserhåndtaket låser setet godt fast.</p> <p>setet er fastmontert på seterammen/seteplaten.</p> <p>at seterøret er i god stand. Smør ev. røret med litt syrefritt fett.</p> <p>at armlenene er i god stand.</p>

Område	Komponent	Kontroll og løsning
Chassis/ sete/skjermer (fortsettelse)	Skjermer	Kontroller at plastskjermene er i god stand. Deler med skarpe og utstikkende kanter bør skiftes. Det samme gjelder skjermer som har en driftsmessig funksjon, som f.eks. skvettskjermer og batteriskjerm. (Vann på styring.) Rengjøring: Se avsnitt om rengjøring.
	Øvrige mekaniske komponenter	Kontroller at øvrige deler er i funksjonsmessig god stand.
Eldeler	Styring på elplate	Kontroller om den er tørr for fukt og i god stand. Kontroller at alle kontaktforbindelser er fastmonterte.
	Kabler/kontakter	Kontroller at kabler er ordentlig fastmonterte og ikke stikker ut slik at noen kan gripe tak i dem eller at de kan komme i klemme. Kontroller at kontaktforbindelsene er låst ordentlig.
	Batteribelter	Kontroller at de er ordentlig fastspent.
Batterier/lader (se også avsnitt om batterier)	Batterier	Kontroller at det ikke er rifter i batteriene, at de ser fine ut og at batteritilkoblingene sitter godt fast.
	Batterikapasitet	Test kapasiteten med batterimåler. Viser den at nye skal monteres, sørg for å pare disse med en nøyaktighet på 0,1 V. Smør litt syrefri vaselin på batteripolene før tilkobling.
	Batterilader	Kontroller at batteriladeren skifter til LADING på kontrollampen når den kobles til scooteren. Mål ev. ladespenningen under lading. Skal ligge på ca. 28,8 V. La scooteren stå til lading natten over. Fjern laderen og mål batterispenningen etter ca. 15 min. Skal ligge på ca. 27,6 V for nye batterier. Kontroller at scooteren ikke kan kjøres mens batteriladeren er tilkoblet.

## Feilsøking

Under er det en oversikt over forskjellige problemer vi erfaringsmessig får spørsmål om. Det er angitt mulige årsaker og løsninger.

Problem	Mulige årsaker	Løsning
Mini Crosser vil ikke kjøre.  Batteriindikatoren lyser ikke.	Nøkkelen er ikke vridd til start.  Batteriene er helt utladet. Styringssikringen er utløst. Hovedsikringen er gått.	Vri rundt nøkkelen og vent 5 sek. før det gis gass.  Lad opp batteriene.  Skift sikring. Kontakt leverandøren.
Mini Crosser vil ikke kjøre.  Det er lys i batteriindikatoren.	Mini Crosser har vært overbelastet.  Håndbremsen er aktivert. Det er feil i elektronikken. Batteriene er utladet. Ladestøpslet er ikke tatt ut.	Vent ca. 1 min. før det kjøres igjen. Kjøretøyet skal være slått av (se side 10, Kjøring med Mini Crosser)  Deaktiver håndbremsen. Kontakt leverandøren. Kontakt leverandøren. Ta ut ladestøpslet.
Kjørehastigheten er for lav.	Hastighetsvelgeren står på langsom.  Elektronikken er overbelastet.  Det er for lite luft i dekkene.	Øk hastigheten.  Stopp, og vent et par minutter før start.  Pump dekkene opp til riktig lufttrykk.
Kjørestrekningen er for kort pr. lading.	Batteriene er ikke i orden. Lav temperatur.  Laderen er ikke i orden.  Det er for lite luft i dekkene.  Batteriene er ladet på feil måte.	Lad batteriene og sjekk at det lyser grønt på laderen før kjøretøyet brukes.  Kontakt leverandøren.  Pump dekkene opp til riktig lufttrykk.  Les bruksanvisningen.
Lysindikatoren på laderen lyser ikke når laderen er koblet til strømmettet og Mini Crosser.  (Les bruksanvisningen for laderen.)	Ingen strøm fra veggkontakten. Feil i kabelen. Feil i laderen.	Slå på kontakten dersom den har en bryter. Kontakt leverandøren. Kontakt leverandøren.

Problem	Mulige årsaker	Løsning
Laderens lysindikator for fulladet batteri lyser ikke, selv om den har ladet i 10-12 timer.  (Les bruksanvisningen for laderen.)	Det har vært strømbrudd.  Laderen er i gang med etterlading.  Batteriene er ikke i orden.  Det er feil i ladekontakten på Mini Crosser.	Koble laderen til på nytt og gjenta ladeforløpet.  Kontroller igjen etter en halvtime.  Kontakt leverandøren.  Stikk ladestøpslet helt inn og gjenta ladeforløpet.
Laderens lysindikator for fulladet batteri lyser selv om tilkoblet batteri er delvis utladet.  (Les bruksanvisningen for laderen.)	Sikringen i laderen er gått.  Kontakt i ladestøpslet er ikke i orden.	Kontakt leverandøren.  Kontakt leverandøren.
Laderens lysindikator viser feil: Les bruksanvisningen for laderen.	Ladestøpslet er ikke satt inn, eller det er feil i ledningsnettet.  Batterispenningen er for lav til at ladingen kan starte.	Stikk ladestøpslet inn, eller kontakt leverandøren.  Kontakt leverandøren.

Hvis det oppstår en elektronisk feil på kjøretøyet, vil batteriindikatoren vise hvilken feil det er snakk om. Det anbefales å opplyse om antall tente dioder/lamper ved henvendelse til leverandøren.

Antall lamper	Elektronisk feil
1 lampe	Batteriener må lades, eller det er dårlig forbindelse til batteriene. Sjekk alle forbindelser mellom fjernkontrollen og batteriene. Hvis disse er ok, så prøv å lade batteriene.
2 lamper	Det er dårlig forbindelse til motoren. Sjekk forbindelsen mellom motor og styring.
3 lamper	Det er en kortslutning fra motor til en batteriforbindelse.
4 lamper	Brukes ikke.
5 lamper	Brukes ikke.
6 lamper	S180 kan ikke starte. Inhibit 2 er aktiv. Grunnen til dette er: at batteriladeren er tilkoblet, ledningen til termobryterne er frakoblet, feil på termobryter eller at scooteren er overopphetet.
7 lamper	En potmeter-feil har oppstått. Vær sikker på at gassen står i fri når Mini Crosseren startes.
8 lamper	En styringsfeil har oppstått. Sjekk at alle forbindelser er ok.
9 lamper	Magnetbremsen har en dårlig forbindelse. Sjekk magnetbremsen og motorforbindelser. Sjekk at styringens forbindelser er ok. Scooteren er frikoblet, eller frikoblingskontakten er påvirket.
10 lamper	Overspenning i styringen. Dette skyldes ofte dårlig batteriforbindelse. Sjekk batteriforbindelsene. Det kan også skyldes for høy regenerering med fullt oppladede batterier.
Lopelys	Laderen er tilkoblet. Fjern laderen.

## Programmeringsenhet

Mini Crosserens kjøreegenskaper kan i noen grad endres med en programmeringsenhet av type SP1B via en PC med programmeringspakke for S180.

OBS: SP1B kan ikke brukes til å endre hastigheten. Det kan bare gjøres fra dataprogrammet.

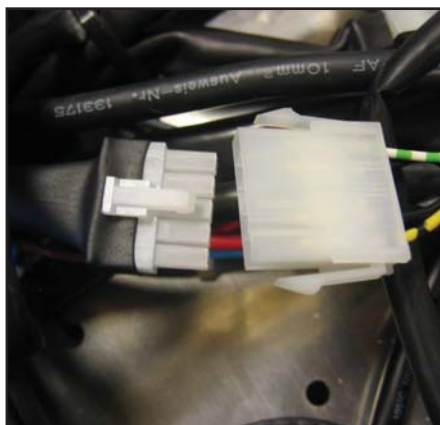
Vær oppmerksom på at verdiene for hastighet, Deceleration, Throttle gain og Motor Compensation ikke skal økes. Disse verdiene har stor innvirkning på sikkerheten for bruken og for produktets holdbarhet.

Hvis brukeren ikke har fått opplæring i bruk av programmeringsenheten, frarådes det på det sterkeste å gjøre noen endringer. Standard kjøreparametere for de forskjellige scootermodellene ses på neste side.

Finn de nyeste standardparametrene på vår hjemmeside:  
[www.minicrosser.dk](http://www.minicrosser.dk)

## Programmering via PC

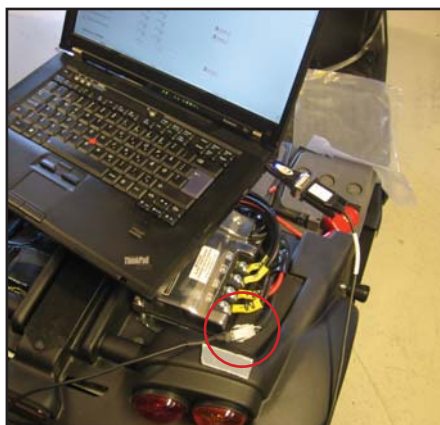
Det finnes to forskjellige versjoner av dataprogrammet: En OEM-versjon og en forhandlerversjon. Med OEM-versjonen har du full tilgang til alle innstillingsparametre. Med forhandlerversjonen har du begrenset tilgang.



Før programmeringen kan begynne skal den 5-polede kontakten som kobler S180 med de to termobryterne i transakselen demonteres.



Scooterens batteriindikator blinker med seks lamper.



Legg merke til at programmeringstilkoblingen i den røde sirkelen er ført ut av S180-styringen via en kort kabel med 4-polet Molex-kontakt på enden.

Koble til PC via den 4-polede Molex-kontakten, PC-kabel og USB til seriell-adapter.

Du kan kjøpe en samlet pakke som inneholder dataprogram, kabel og USB til seriell-adapter:

#### SR-03030 PC-PROGRAMMERINGSPAKKE FOR S-180

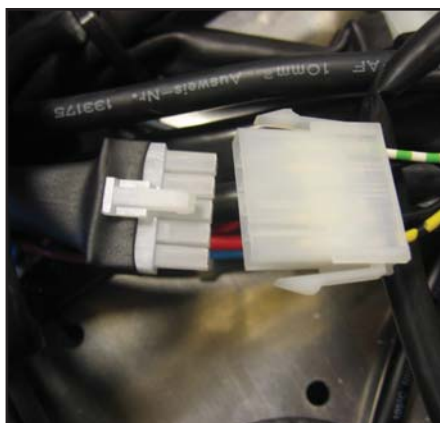
Denne pakken er OEM-versjonen og vil i utgangspunktet ikke bli solgt til forhandlere. Det kommer et annet varenummer på forhandlerversjonen senere.

Løs kabel har varenummer:

SR-03028 DATAPROGRAMMERINGSKABEL S-180

Løs USB til seriell-adapter har varenummer:

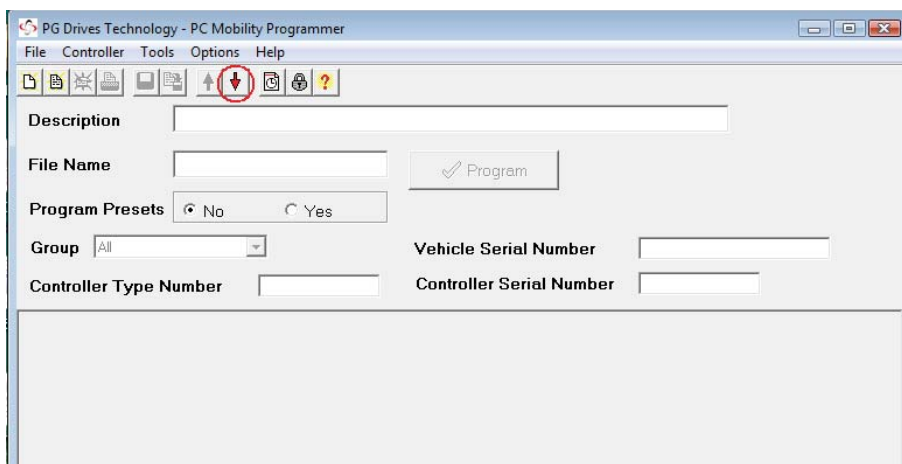
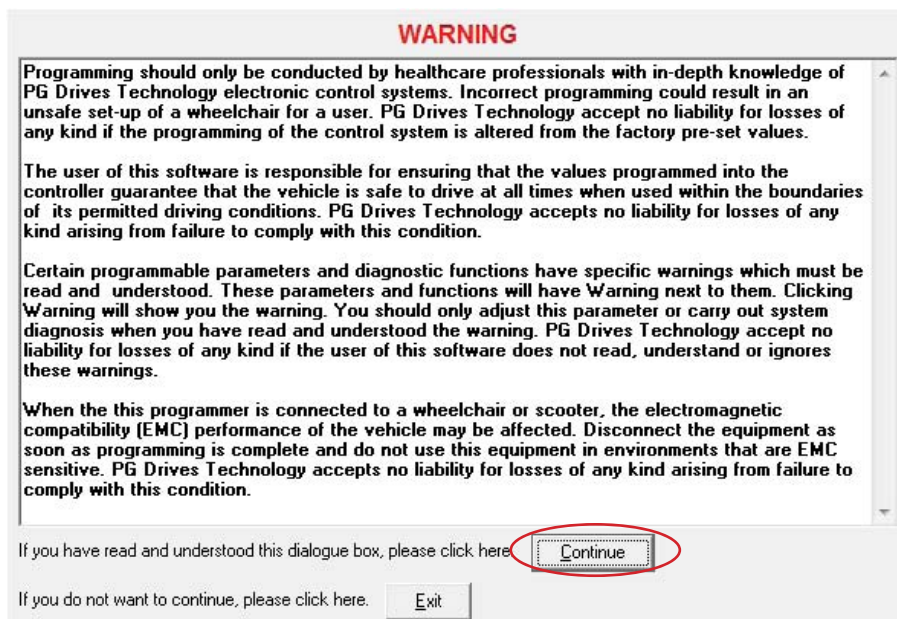
SR-03029 USB TIL SERIELL-ADAPTER



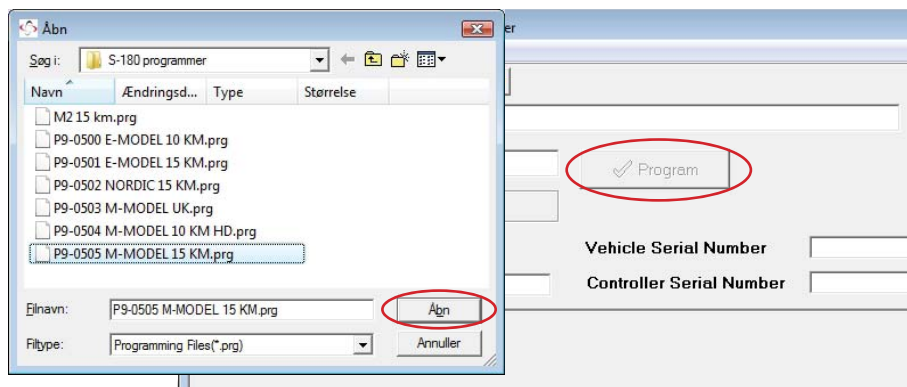
Etter ferdig programmering slår du av scooteren med nøkkelen. Den 5-polede kontakten monteres igjen og scooteren kan startes.

## Informasjon om kjøretøyet via PC

Når du dobbeltklikker på programikonet til S-180, vil følgende skjermbilde vises. Trykk på "Continue" for å gå videre.



Den røde ned-pilen forteller at programmet kan se at en styring er koblet til. For å laste programmet fra styringen: Trykk på den røde pilen.

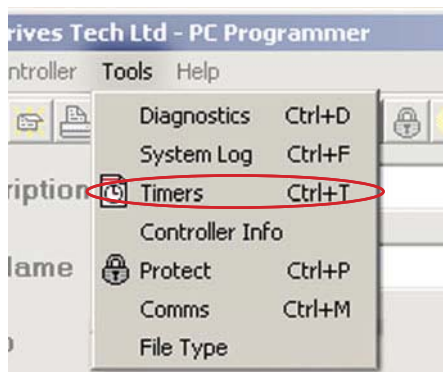


Hvis det ikke er filen fra styringen du ønsker å laste, men et program som du har liggende på PC-en, velger du "Filer" - "Åpne". Velg det ønskede programmet. Trykk på "Åpne".

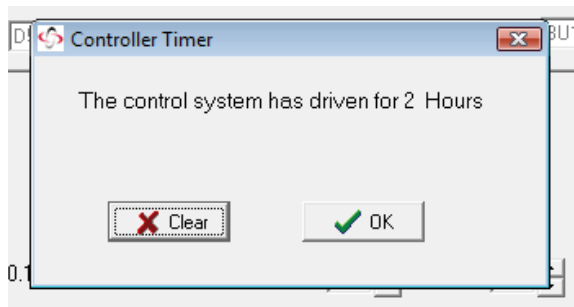
Etter at du har gjort endringer i programmet, bruker du "Program"-knappen for å overføre programmet tilbake til styringen..

### Timer

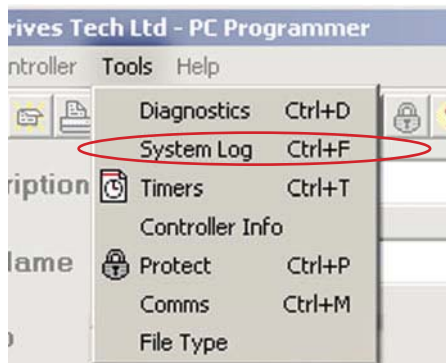
Informasjon om hvor mange timer styringen har kjørt. Velg "Tool" – "Timers"



Følgende melding vises:

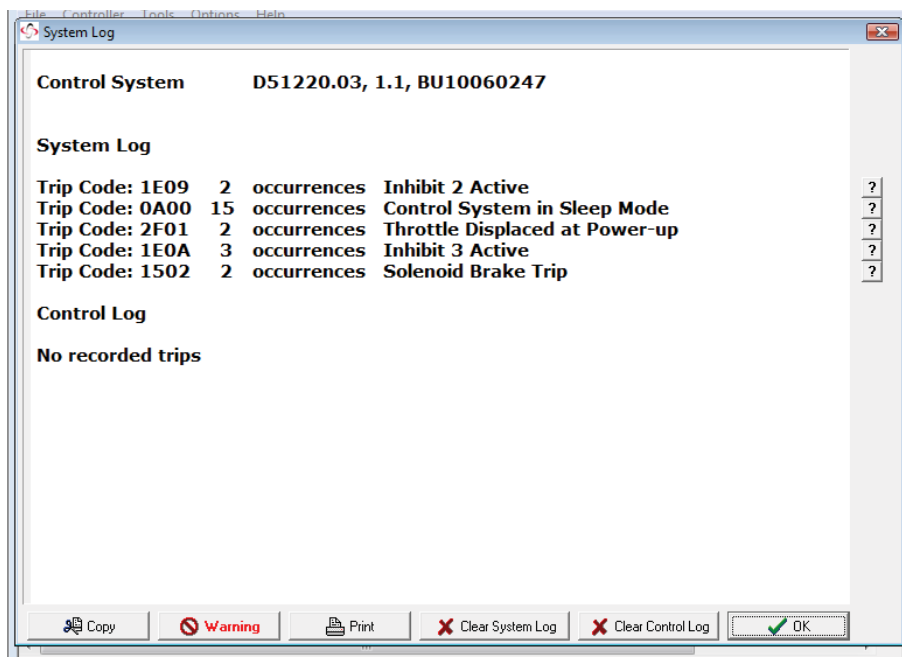


## Systemlogg



Systemloggen viser detaljer om hvilken styring som er koblet til PC-en.

Loggen viser de siste åtte systemfeilene som er registrert. Hver feil har en feilkode (Trip Code) og en kort beskrivelse av feilen.



En beskrivelse av alle feilkoder (Trip Code) finner du under "Help" - "Index".

### Menyene nederst på skjermbildet tillater deg å:

”Copy” – kopiere loggen til en annen fil.

”Warning” – Det er viktig at en advarsel er lest og forstått før du forsøker å rette feilen.

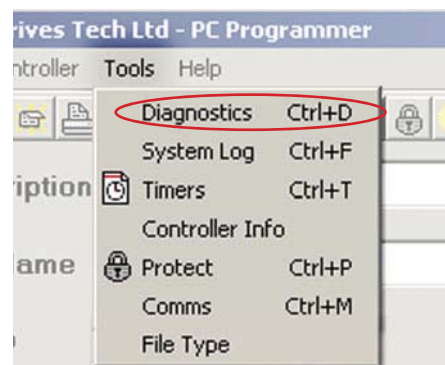
”Print” – skrive ut via en skriver.

”Clear System Log” - Slette systemloggen på PC-en.

”Clear Control Log” - Slette kjøretøyets logg.

”OK” - Forlater systemloggen og går tilbake til programmeringen.

## Diagnostics

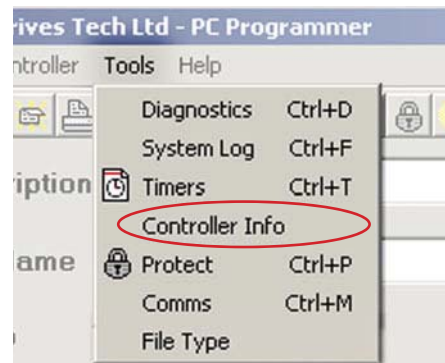


Hvis det er feil på den tilkoblede styringen, kan du få informasjon om feilkode og beskrivelse via ”Diagnostics”.

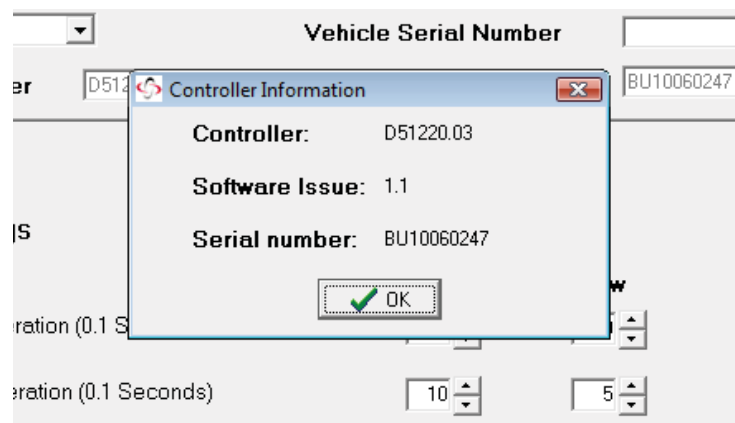


Eksempel på feil:

## Kjøretøyets identitet



"Controller Info" viser styringsnummer, programvareversjon og serienummer.



For mer informasjon om bruken av PC-programmet, se Internettmanualen fra PG Drives Technology. Den finnes på CD-plata som programmet installeres fra.

## Sikringer og elektriske pærer

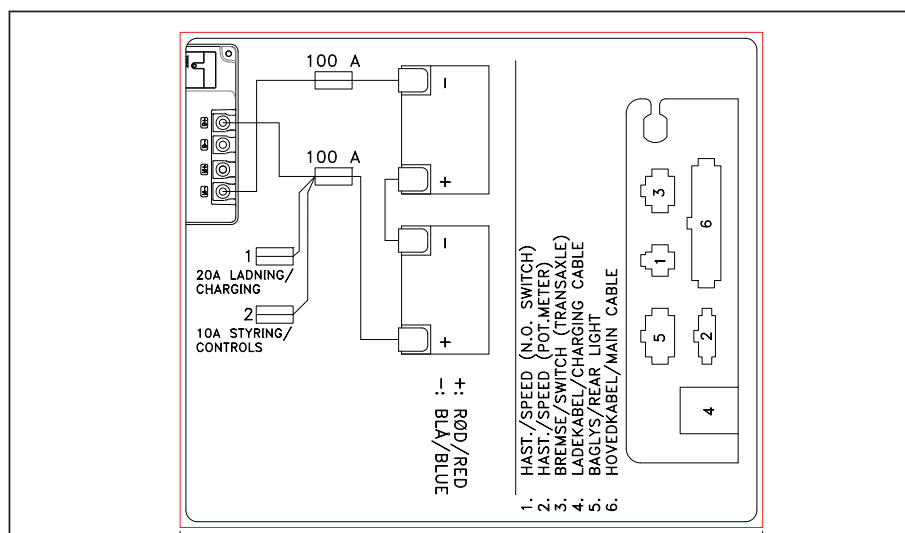
Bilde av plassering av sikringer

Sikring 1	1 x 20 A-sikring	Lading	Varenr. SR-00066 (40 A)
Sikring 2	1 x 10 A-sikring	Kontrollsystem	Varenr. SR-00066 (10 A)

Hovedsikringene, 100 A, sikringstype DIN 2581 - 100 A. Varenr. SR-00977

## Oversikt over batteritilkoblinger

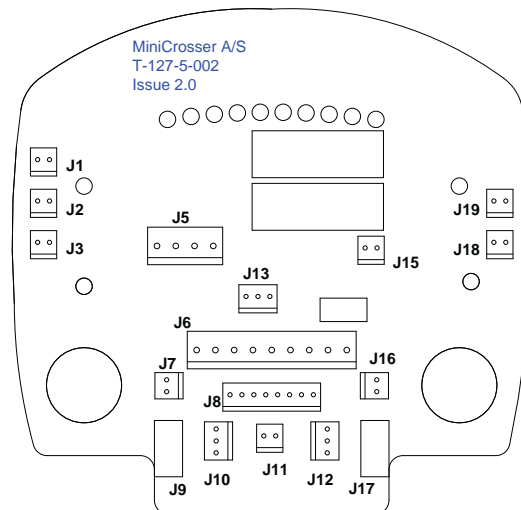
Sikringer og ekstra kontakter på el-plate



Sikringer på kretskort i betjeningspanel. Bruk pinsett ved utskifting.

F6 Horn - 5A Littlefuse: 154 005.RA900

## Kontakter og betjeningspanel



En del av kontaktene på kretskortet er til ekstrautstyr. Noen av dem er tilkoblet fra fabrikken og de er i stedet ført ut til områdene på scooteren der de skal brukes.

Skjemaset Panelet åpnes for tilgang viser i hvilke tilfeller betjeningspanelet skal åpnes.

Tilkoblingen for seteheis er ikke relevant for seteheis av S-modelltypen. På M<sup>1</sup>-modellen er opp-/nedkontakten også plassert under armlenet.

Nedenstående nummer henviser til kontakt på betjeningspanelet.	
1	Tenning
2	Bak
3	Nødstop
5	Frontlys
6	Kabelstamme
7	Nødblink
8	Kabelstamme
9	Blinkkretskort HØ
10	Seteløft
11	Maks. Hast. Pot.
12	Svingreduksjon
13	Gassreg. pot.
15	24 V horn
16	Lyskontakt
17	Blinkkretskort VE
18	Foreldrenøkkel
19	Red.hast. (N.O.switch)

### Elektriske pærer

Elektriske pærer	
Frontlys	BA15s 24V/21W MC varenr. SR-00066
Diode blinklys/ bremselys	24V/2W MC varenr. M-127-5-019
Diode baklys	24V/2W MC varenr. M-127-5-015

## Batterier

Batteriindikatoren viser hvor mye strøm som er til rådighet for scooteren.

- Rød, gul og grønn viser at batteriene er fulladet.
- Rød og gul viser at batteriene bør lades snarest.
- Rød viser at batteriene må lades snarest mulig, ellers stanser scooteren.

I Mini Crosser benyttes lukkede, vedlikeholdsfrie batterier av GEL-type (Exide 12 V / 56 Ah eller AGM-type 12 V / 75 Ah). Batteriene utvikler normalt ikke gass og kan ikke påfylles vann.

Bruk bare ladere som er beregnet til lading av tette, vedlikeholdsfrie batterier.

Maksimal ladestrøm er 12 A.

---

## Avhending av batterier

Brukte batterier skal leveres til leverandøren eller en miljøstasjon.

Vær forsiktig ved håndtering av batterier som lekker; de inneholder etsende syre.

**INFO!**

Nye batterier kan kjøpes hos Medema Norge AS.

## Lading

Batteriprodusenten anbefaler at batteriene lades ved en temperatur mellom +10 °C og +30 °C for å oppnå ladetid som angitt under avsnittet Tekniske data.

Ladetiden forlenges med ca. 60 % ved en temperatur på +5 °C i forhold til en temperatur på +20 °C. Det skyldes at batteriet kjemisk sett har vanskeligere for å motta strømmen.

Det anbefales å lade Mini Crosser i et oppvarmet rom. Kan det ikke la seg gjøre hver dag, så i hvert fall en gang i uken.

Vær oppmerksom på at batterienes kapasitet avtar med tiden og ved lave temperaturer. Batterikapasiteten ved -10 °C er halvparten av kapasiteten ved +20 °C.

Nye batterier oppnår full kapasitet først etter ca. 20 utladninger/ladinger.

Hvis Mini Crosser ikke skal brukes over lengre tid, er det tilstrekkelig å lade den én gang i måneden. Ved lagring skal batteriene ALLTID være fulladet, fordi de kan ta skade av å stå utladet over lengre tid.

### **Merk!**



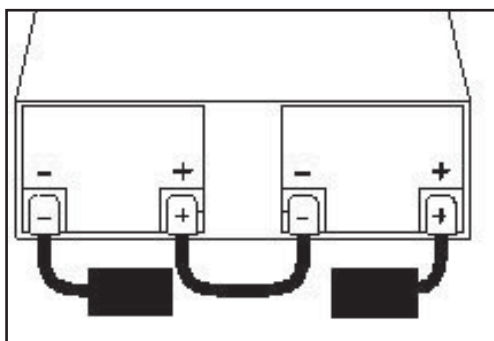
Laderen skal IKKE stå på setet under selve ladingen.

Mini Crosser bør lades opp mellom hver bruksperiode. Laderen som leveres fra fabrikken, fungerer automatisk og slår seg over på vedlikeholdslading (veldig lavt strømforbruk) når batteriene er fulladet. En indikator på laderen blinker så lenge lading pågår. Deretter lyser indikatoren konstant.



Laderen kan IKKE overlade batteriene! Derfor kan laderen være tilkoblet helt til Mini Crosser skal brukes igjen.

Det er viktig at batteriene monteres korrekt. Batteripoler og smekklåser er merket med +/- . De må monteres som vist på skissen nedenfor. Pass på at smekklåsene er godt lukket. Derfor må det ikke finnes riper eller skarpe kanter på polene.

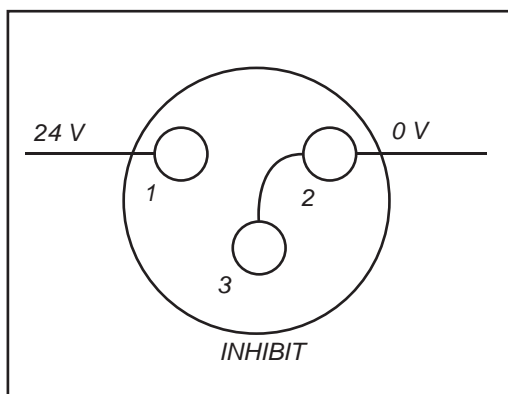


Vær oppmerksom på at Mini Crosser kan være utstyrt med flere typer ladere (informasjon om de ulike typene fås hos forhandleren).

Bruk aldri andre ladere enn dem som leveres fra fabrikken, uten først å kontakte forhandleren.

Bruk **ALDRI** ladere som ikke er beregnet til lading av tette, vedlikeholdsfrie batterier.

### Polaritet i ladekontakten



Ladekontakt NEUTRIK NC3MX sett fra pin-side.

## Montering av gassreguleringskontakt

Tilkobling av to gassreguleringer samtidig.

Kan være:

- Standard gassregulering høyre og venstre (wig-wag).
- Dreiegassregulering høyre og venstre (single-ended).
- Dreiegassregulering og gasspedal (single-ended).

Likt for alle er at det brukes en skiftekontakt til å velge hvilken man vil kjøre med.

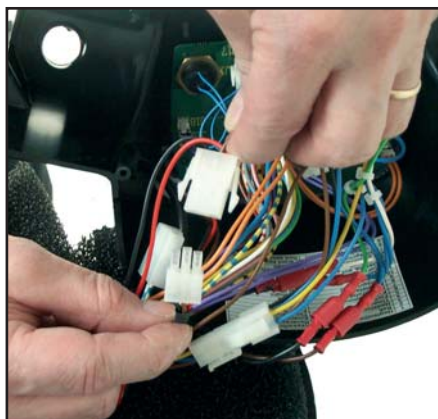
### Montering av skiftekontakt



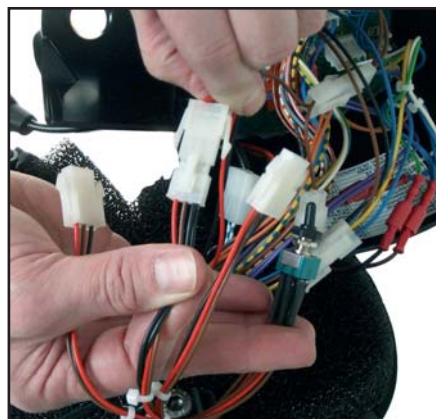
Bor et 6,8 mm hull som vist.



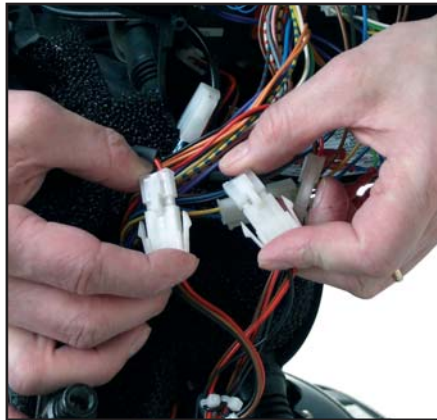
Demonter betjeningspanel.



Demonter standard gassregulering.



Monter hannstikk fra kontakt.



*Monter de to gassreguleringene.*



*Gasreguleringskabel.*



*Monter kontakten slik at den peker til riktig side.*



*Monter betjeningspanel. Unngå å klemme/strekke ledningene.*

Start scooteren og kontroller at magnetbremsen klikker når speederen aktiveres.

Når speederen slippes igjen, skal scooteren ikke kunne skyves.

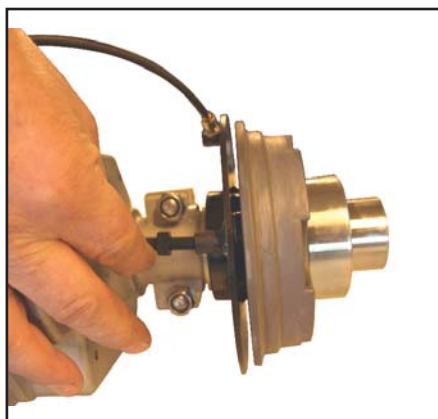
## Montering av speedometer



Settet består av disse delene.



Ta settet og kåpen av og demonter venstre bakhjul.



Skruen skrues så langt inn at den stikker 2–3 mm ut gjennom bakplaten.



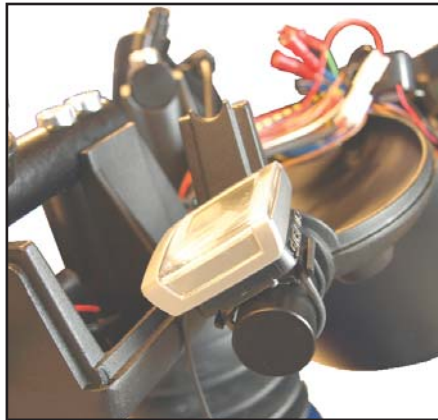
Kontakten i den andre enden monteres med kablen merket KM.



Ta ut proppen. Åpne betjeningspanelet.



Skrus holder for speedometer på.



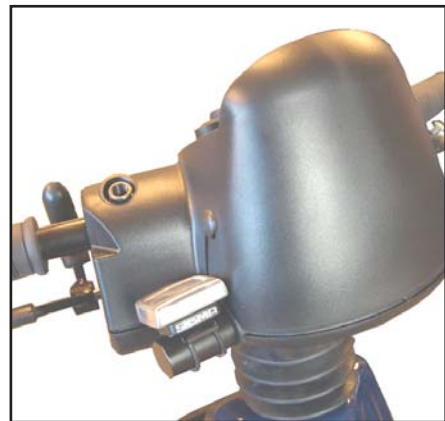
*Speedometeret monteres med det medfølgende monteringsbåndet.*



*Finn kontakten merket KM i gummiskallet.*



*Monter kontakten og gjem kontakt og kabel under gummiskallet igjen.*



*Ferdig resultat.*

## Montering av svingreduksjon 3W



Settet består av disse delene.



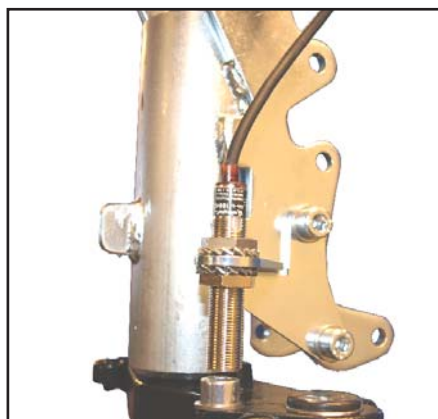
Ta plasthåndtaket av "Utløser for gassfjæring".



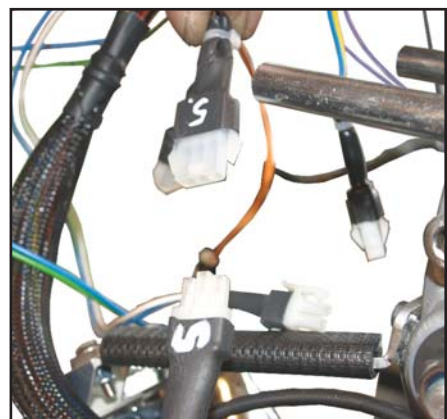
Demonter bakerste plastskjerm vha. de seks plastskruene.



Demonter forhjulet.

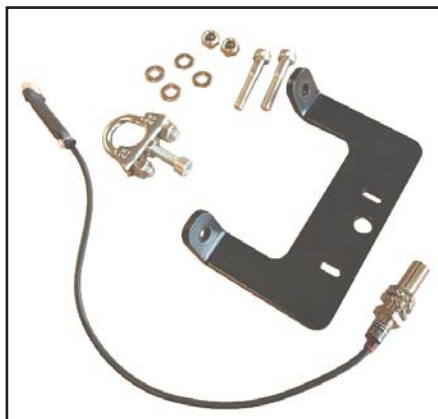


Føler montert på kronrøret - 3W  
Omformer monteres på forgaffel.



Føleren kobles til kontakt nr. 5. Vær nøye med å stripse kablene, slik at de ikke kommer i klemme.

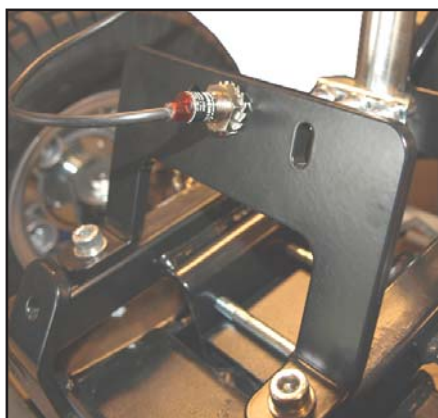
## Montering av svingreduksjon 4W



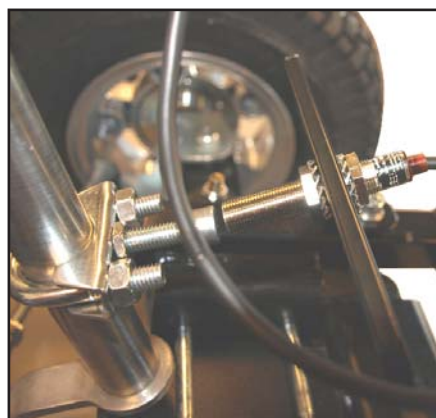
Settet består av disse delene.



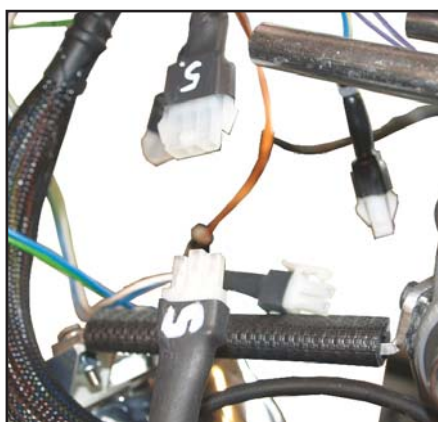
Demonter forskjermen.



Beslaget monteres på bunnrammen i de forberede hullene.



U-bøyle med rørbeslag og skrue monteres på styrestammen. Avstand til magnet skal være ca. 3 mm.



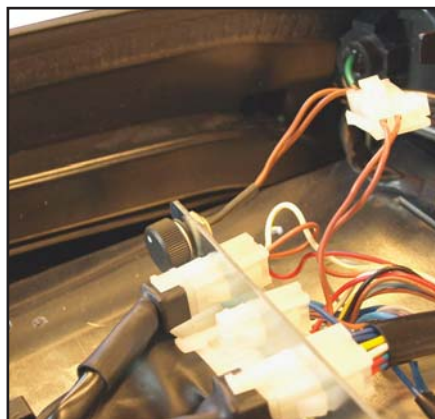
Monter i kontakt nr. 5.  
Monter forskjermen igjen.

Start scooteren og kontroller at magnetbremsen klikker når speederen aktiveres. Når speederen slippes igjen, skal scooteren ikke kunne skyves.

## Foreldrepotensiometer



*Potensiometer med kontakt og "lisse".*



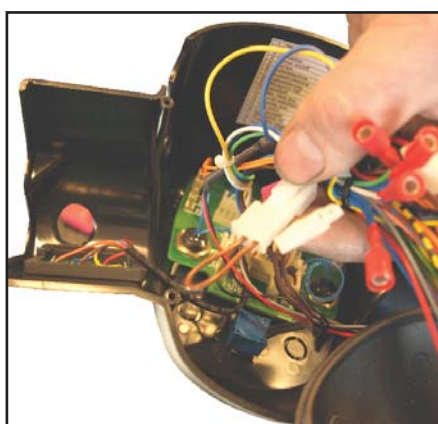
*Demonter sete og kåpe. Monter potensiometer.*



*Demonter hastighetsregulator.*



*Monter forover-/bakoverkontakt.*



*Monter lissen på kontakten til forover-/bakoverkontakten. Monter betjeningspanelet igjen.*

Start scooteren og kontroller at magnetbremsen klikker når speederen aktiveres. Når speederen slippes igjen, skal scooteren ikke kunne skyves.

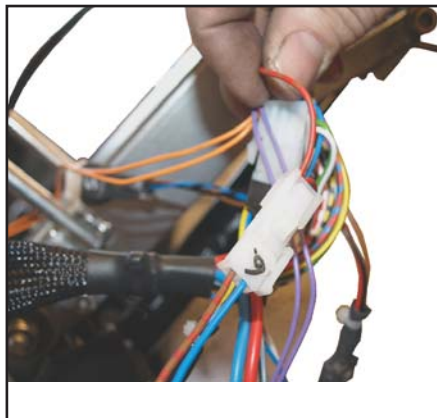
## Montering av timeteller



*Demonter styrestammens plastdeksel.*



*Byttes til et plastdeksel der timeteller er monteret.*



*Kobles til kontakt nr. 6. Monter plastdeksel. Pass på at ingen kabler kommer i klemme.*



*Panel med timeteller.*

Start scooteren og kontroller at magnetbremsen klikker når speederen aktiveres. Når speederen slippes igjen, skal scooteren ikke kunne skyves.

## Montering av foreldrenøkkel



Foreldrenøkkel.



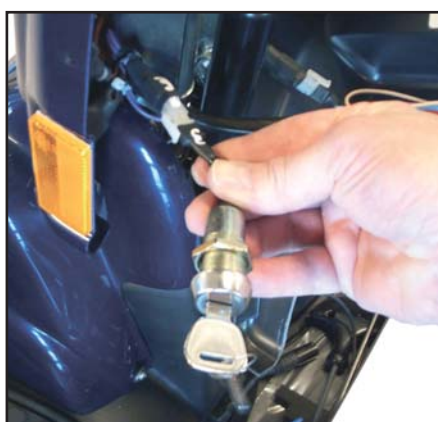
Gummipropp i plastdeksel fjernes.



Plasthåndtak demonteres.



Bakerste plastskjerm demonteres vha. de seks plastskruene.



Koble nøkkelen til kontakt nr. 3.



Monter plastskjermen igjen.  
Start scooteren og kontroller (se forrige side).

## Montering av gasspedal



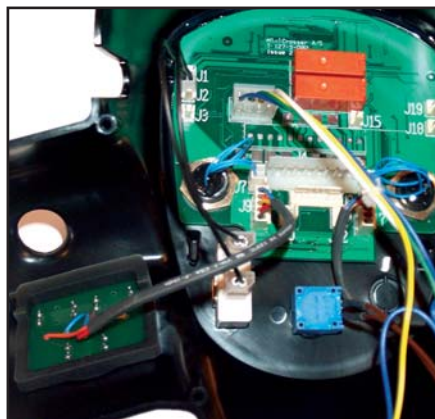
Komplett gasspedal.



Åpne betjeningspanelet for å koble til forover-/bakoverkontakt.



Skjær hull til forover-/bakoverkontakten.



Koble forover-/bakoverkontakt til kontakt nr. 2.



Gasspedalen kan plasseres på høyre eller venstre side, eller på midten. Programmeringen endres til "Single ended".



Forover-/bakoverkontakten montert på panelet.



*Forover-/bakoverpedal. Kan plasseres på høyre eller venstre side, eller på midten. Programmeringen skal være "Wig Wag" med denne pedalen.*

Etter endt montering, start scooteren og kontroller at magnetbremsen klikker når speederen aktiveres. Når speederen slippes igjen, skal scooteren ikke kunne skyves.

## Montering av dreiegassregulering (høyre og venstre)



Sett til dreiegass venstre.



Sett til dreiegass høyre.



Demonter plastdeksel.



Fjern gummiproppen.



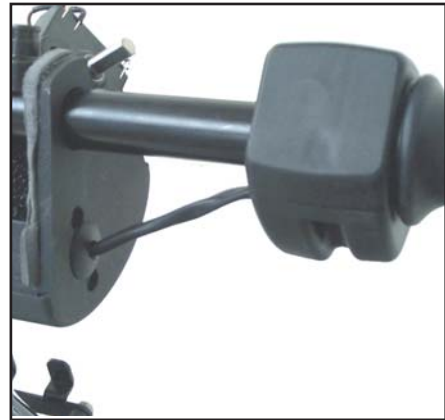
Fjern håndtaket.



Demonter potensiometer.



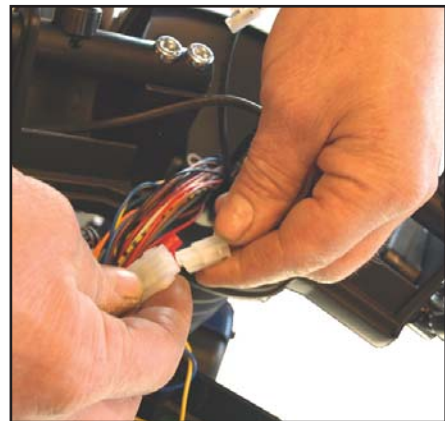
*Kontakt og propp monteres i hullet.*



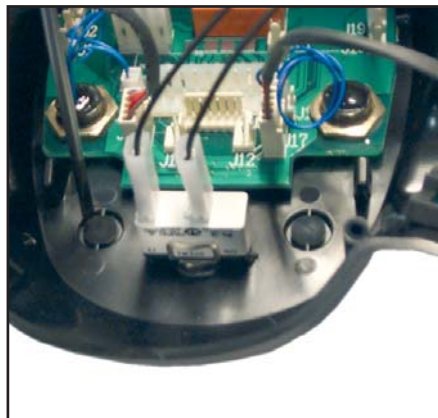
*Monter dreiegass på styret.*



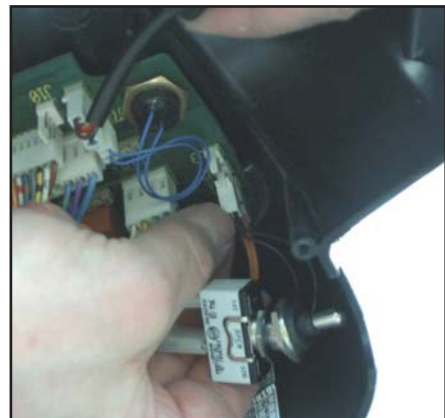
*Stram skruene.*



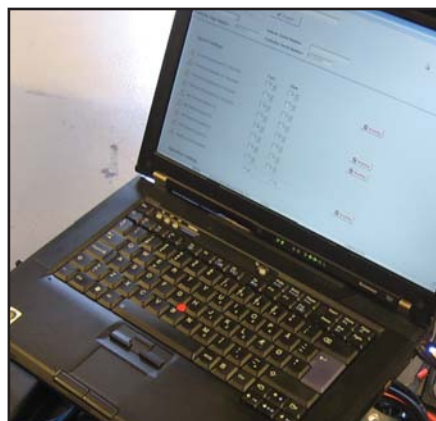
*Koble dreiegassen til den 3-poledde kontakten der standardpotensiometeret er koblet til.*



*Monter forover-/bakoverkontakt.*



*Koble til kontakt 2 på kretskort. Monter de små klemforbindelsene i kontakten, slik at fargene stemmer overens med hverandre.*



Programmeringen endres til "Single ended" via SP1, SP2 eller PC. Se separat beskrivelse av programmering.



Monter kontakt og fest klistremerke som vist.

Start scooteren og kontroller at magnetbremsen klikker når speederen aktiveres.

Når speederen slippes igjen, skal scooteren ikke kunne skyves.

Av hensyn til vanntettheten for styret, er det viktig å montere nye propper i hullene til sidespeilene. Bruk et par dråper 10 sek. lim.

## Montering av tilbehør i C-skinne

### Eksempler



*Slå proppen i den ene enden av.*



*Trekk listen ut.*



*Tilpass listen i lengde. Monter stokkholderen i C-skinnen. Monter proppen igjen.*



*På samme måte monteres holder for oksygenapparat.*



*Og holder til rullator.*



*Samt holder til rullestol.*

## Utskifting av pære i frontlys



*Lyspæren i frontlyset er festet med en bøyle.*



*Bøylen skyves ned. Innfatning med pære kan nå tas ut og skiftes.*



*På 4W kan man løsne pæren og trekke den ut til utskifting uten å demontere skjermen.*



*På 3W skal forskjermen demonteres før man skifter pære.*

## Montering av sidespeil



*Ta gummi-  
proppen opp av skrubøssin-  
gene på styret. Vri knappen i midten av.*



*Monter proppen igjen og bøy gummi-  
kanten ned langs kanten av den runde  
bøssingen.*



*Proppen er montert.*



*Monter sidespeilet.*

## Elektrisk setesving fra højre til venstre



*Sete med elsetesving.*



*Elsetesving er standardmontert slik at setet svinger til høyre.*



1. Løft setet.
2. Snu setet 90° i pilens retning.
3. Fest setet igjen.



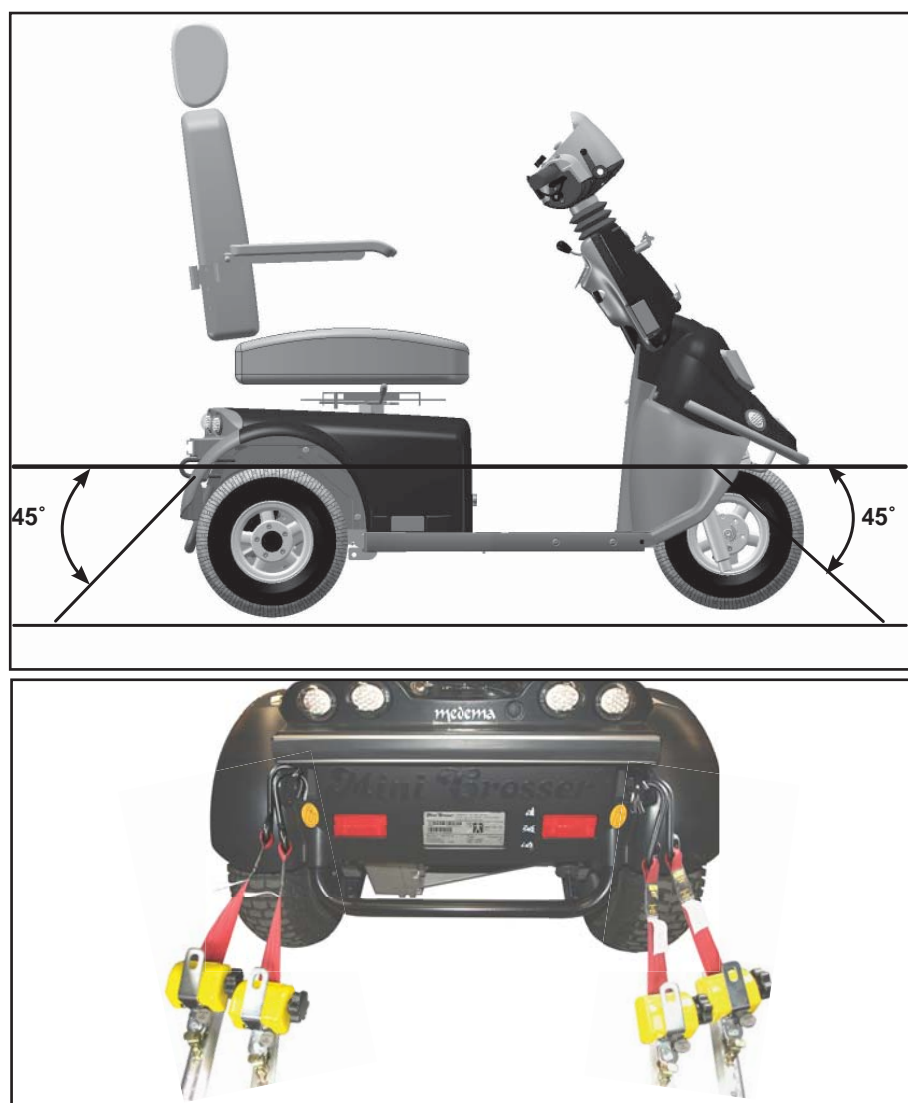
*Setet svinger nå til venstre.*

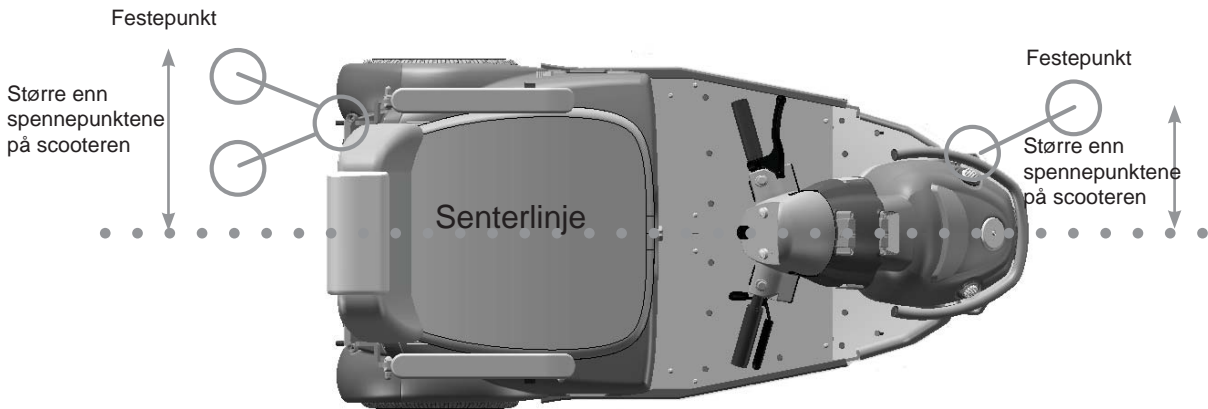
## Fastspenning med seler i bilgulv

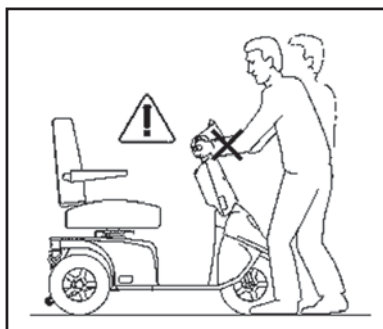
Dahl Engineering-selesett til fastspenning i bil. Varenr.: C2-0242  
Det skal ALLTID brukes fire seler bak og to foran.

Det skal monteres godkjente monteringsbeslag i bilen og de fire fastsveisede øynene på scooteren.

Selene SKAL monteres innenfor vinklene som vises på bildet for å oppnå optimal styrke.





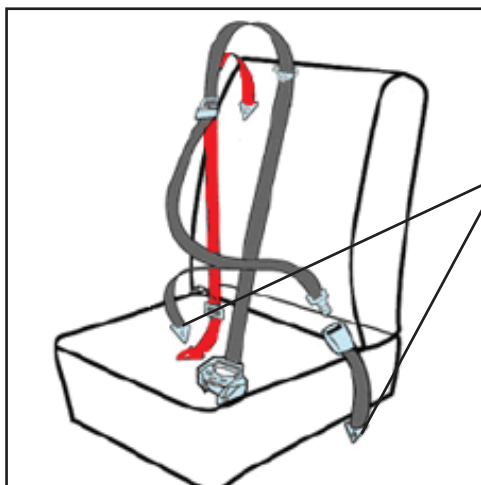


Ved transport i stasjonsvogn kan setet løftes av og styret legges ned. Dette reduserer maksimumshøyden til 68 cm.

Mini Crosser kan brukes som sete under transport i bil eller buss såfremt Mini Crosser er forsvarlig fastspennet i bilen/bussen ved hjelp av godkjente firepunktsseler som er festet i de tilhørende fastspenningspunktene på Mini Crosser. Fastspenningspunktene på Mini Crosser er testet og godkjent i henhold til ISO 7176-19.

Brukeren skal i tillegg alltid være uavhengig fastspennet til selve bilen/bussen i henhold til reglene om dette i trafikkloven.

### Eksempel



#### Fastspenning av passasjer med statisk 3-punktssele:

Festes på de bakerste reaktorene.

Skuldreselen skal hvile mot kragebeinet og gå diagonalt ned til hoften der selen spennes fast.

Selene strammes ved å trekke i den løse stroppen. Den løsnes igjen ved å løfte opp spennen. På samme måte som seler i passasjerfly.



Retraktor med sele.



Selens hann- og hunndel samlet.



Husk å slå av Mini Crosser under transport. Nøkkelen vris til 0.

Hvis det er mulig, anbefaler vi imidlertid at brukeren benytter et vanlig sete i bilen/bussen. Dette er sikrere.

---

## Transport i fly

Hvis Mini Crosser skal transporteres med fly, krever flyselskapene:

- at batteriene er flygodkjente.
- at luften er sluppet ut av dekkene.
- at batteriledningene er fjernet (ikke alltid, men ofte).

For å fjerne batteriledningene må setet og kåpen tas av.

Batterierklæring til bruk ved flytransport finner du på Mini Crossers hjemmeside:

[http://www.minicrosser.dk/Download\\_brochurer.asp](http://www.minicrosser.dk/Download_brochurer.asp)

---

## Sleping

Hvis du skulle være uheldig å få motorstopp, kan Mini Crosser trekkes eller skyves. Mini Crosser skal alltid være avslått og frikoblet under sleping. Se avsnitt om bremseser.

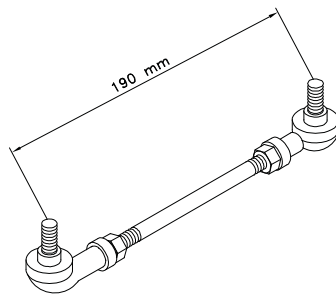
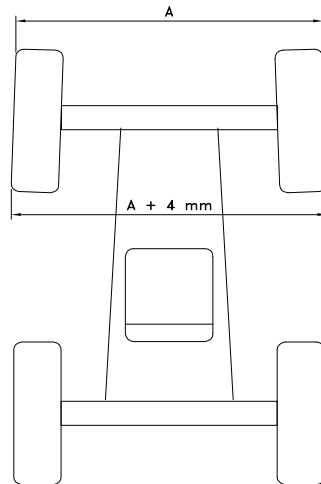


Ved sleping av Mini Crosser festes et tau til slepebeslaget foran - markert med gult "krok-merke". Slep ikke fortere enn 5 km/t. Scooteren genererer strøm under sleping fordi motoren fungerer som en dynamo. Hvis kjøretøyet slepes i over 5 km/t, er det fare for at motoren genererer så mye strøm at scooteren blir skadet, og i verste fall tar fyr.

Mini Crosser vil forsøke å bremse hvis den slepes raskere enn 5 km/t.

---

## Forhjulsinnstilling 4W



*Forhjulsinnstilling (spissing) 4W*

## Tekniske data

Tekniske data	M <sup>1</sup> 3W	M <sup>1</sup> 4W
<b>Generell informasjon:</b>		
Transporthøyde uten sete (styrestamme nedfelt)	69 cm	69 cm
Total lengde:	134 cm	140 cm
Total lengde inkl. Anti-tipp hjul:	143 cm	148,5 cm
Total bredde:	68 cm	68 cm
Total vekt inkl. batterier og Ergo std. sete.	151 kg	168 kg
Vekt uten sete (Ergo Standard 45 cm)	130 kg	147 kg
Statisk stabilitet i alle retninger.	15° - 26%	15° - 26%
Dynamisk stabilitet i alle retninger ved laveste fart.	10° - 17%	10° - 17%
Stigeevne med person på 150 kg.	15° - 25%	17° - 30%
Kantstenforsering	12 cm	12 cm
Maks. hastighet	10 km/t	10 km/t
Styring	S-180	S-180
KW drivaksel	0,7 kW	0,7 kW
Bremselengde. 10 km/t	2,0 meter	2,0 meter
Svingdiameter.	105 cm	141 cm
Maks. brukervekt standard	175 kg	175 kg
Maks. brukervekt m/tilbehør HD utgave.	-----	250 kg
Dekkdimensjoner (6 lag).	3-6 Maks. ytterdiameter 340 mm	3-6 Maks. ytterdiameter 340 mm
Dekktrykk.	3,5 bar	3,5 bar
ISO-klassifisering.	Klasse C	Klasse C
<b>Seter:</b>		
Effektiv setebredde:		
Ergo Standard.	40,45,50,55,60 cm	40,45,50,55,60 cm
Spinalus	40, 45, 50	40, 45, 50 cm
Mando	48 cm	48 cm
HD (Maks. brukervekt 250 kg.)	-----	60, 65, 70 cm
Ergo Barn/Junior	35, 37 cm	35, 37 cm
Effektiv setedybde:		
Ergo, Spinalus og HD seter	32-52 cm	32-52 cm
Mando	48 cm	48 cm
Ergo barn/junior	20-30 og 25-40 cm	20-30 og 25-40 cm

<b>Tekniske data</b>	<b>M<sup>1</sup> 3W</b>	<b>M<sup>1</sup> 4W</b>
Seterygghøyde: Ergo standard / HD Spinalus Mando Ergo barn/junior	48 cm 56 cm 53 cm 36-41 cm	48 cm 56 cm 53 cm 36-41 cm
Høyde: seteforkant til bakken Ergo Standard m/glideskinne Ergo Standard u/glideskinne Mando-sete m/glideskinne Mando-sete u/glideskinne	64 - 74 cm 61 - 71 cm 64 - 74 cm 61 - 71 cm	64 - 74 cm 61 - 71 cm 64 - 74 cm 61 - 71 cm
Høyde: fotplate til seteforkant Ergo Standard m/glideskinne Ergo Standard u/glideskinne Mando-sete m/glideskinne Mando-sete u/glideskinne	45 - 55 cm 41 - 51 cm 45 - 55 cm 41 - 51 cm	45 - 55 cm 41 - 51 cm 45 - 55 cm 41 - 51 cm
Ryggvinkel. Ergo standard / HD (manuell) Ergo standard / HD (EL) Spinalus Mando Ergo barn/junior	Ca. -5° til +20° Ca. -5° til +30° Ca. -5° til +20° Ca.+5° til +30° Ca. -5° til +20°	Ca. -5° til +20° Ca. -5° til +30° Ca. -5° til +20° Ca.+5° til +30° Ca. -5° til +20°
<b>Batterier:</b>		
56 Ah-batterier	Standard	Standard
Maksimal kjørestrekning med nye batterier og ved +20 °C på plan, fast vei.	40 km	35 km
75/80 Ah-batterier	Alternativ	Alternativ
Maksimal kjørestrekning med nye batterier og ved +20 °C på plan, fast vei. Optimal batterikapasitet oppnås etter ca. 20 ladinger/utladinger.	60 km	55 km
110/115 Ah-batterier	Alternativ	Alternativ
Maksimal kjørestrekning med nye batterier og ved +20 °C på plan, fast vei. Optimal batterikapasitet oppnås etter ca. 20 ladinger/utladinger.	80 km	75 km
Batteritype: Standard Alternativ Alternativ	2 x 12V / 56 Ah 2 x 12V / 75/80 Ah 2 x 12V / 110/115 Ah	2 x 12V / 56 Ah 2 x 12V / 75/80 Ah 2 x 12V / 110/115 Ah
Maks. batterimål i cm	26,5 x 17 x 22 28,4 x 26,7 x 23	26,5 x 17 x 22 28,4 x 26,7 x 23
Batterivekt, 2 stk. 56 Ah 75/80 Ah 110/115 Ah	43 kg 50 kg 80 kg	43 kg 50 kg 80 kg

<b>Tekniske data</b>	<b>M<sup>1</sup> 3W</b>	<b>M<sup>1</sup> 4W</b>
Energiforbruk i kWh, ved lading fra "tom" 56 Ah 75/80 Ah 110/115 Ah	Ca. 1,5 Ca. 1,5 Ca. 3,0	Ca. 1,5 Ca. 1,5 Ca. 3,0
Lader, 24 V DC 56 Ah 75/80 Ah 110/115 Ah	6 - 10 A 6 - 10 A 10 - 12 A	6 - 10 A 6 - 10 A 10 - 12 A
Ca. ladetid ved 20 °C	8 timer	8 timer
<b>Lykter:</b>		
Pære i frontlys	24 V - 21 W	24 V - 21 W
Diode i baklys	24 V - 2 W	24 V - 2 W
Diode i blinklys	24 V - 2 W	24 V - 2 W
Standardfarge	Grå metallic	Grå metallic

## Sjekkliste for service av M<sup>1</sup>:

<b>Mini Crosser M1 - 3W og 4W</b>	Utf. dato	Sign.
<b>Område:</b>		
<b>Fjæring og hjul</b>		
Fjæring bak		
Ingen kabler i klem ved bevegelige deler		
Hjulmontering og felger		
Dekktrykk og -mønster		
Håndbremsfunksjon		
3W - Forgaffel - fjæring og retthet		
3W – Forhjul		
4W - Fjæring framme		
Forhjulsoppheng		
<b>Styring – Betjeningsenhet</b>		
Lys, blink, nødblink og horn		
Tetthet		
Gassregulering og styrehåndtak		
Maks. hastighetspotensiometer		
<b>Motor / gir / bremse (transakslen)</b>		
Slitasje		
Strømforbruk		
Bremse- og frikoblingsfunksjon		
Bremselengde		

<b>Mini Crosser M1 - 3W og 4W</b>	Utf. dato	Sign.
Kulelengde		
Transaksel - oljelekkasje / støy		
<b>Styrestolpe</b>		
Slør / slitasje		
Kabler		
Gassfjær		
Nøkkelbryter / ladekontakt		
<b>Chassis / sete / skjerm</b>		
Fotplate		
Setestolpe		
Sete		
Skjermer		
Øvrige mekaniske komponenter		
<b>Eldeler</b>		
Styring på elplate		
Kabler / kontakter		
Batteriremmer		
<b>Batterier / lader</b>		
Batterier - revner og batteritilkoblinger		
Batterikapasitet		
Batterilader		
<b>Tilbehør</b>		
Alt tilbehør funksjonstestes. Manglende skruer og håndtak erstattes. Defekte deler utskiftes.		

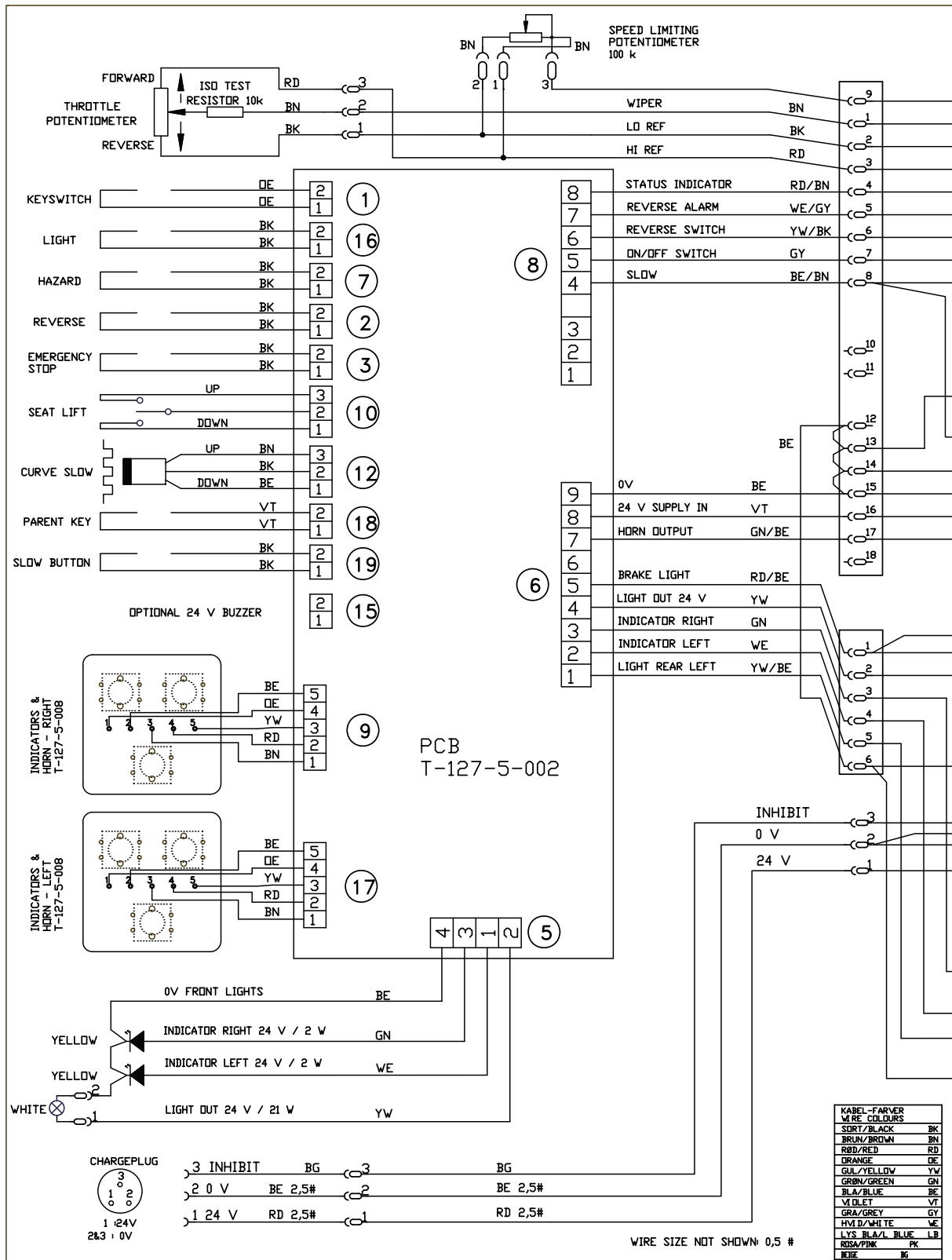
For ytterligere informasjon, se avsnittet: Serviceoversikt Mini Crosser M<sup>1</sup>-modell.

Alle funksjoner testes i innerste og ytterste posisjoner. Utstyret skal prøvekjøres med en belastning tilsvarende det det er godkjent for.

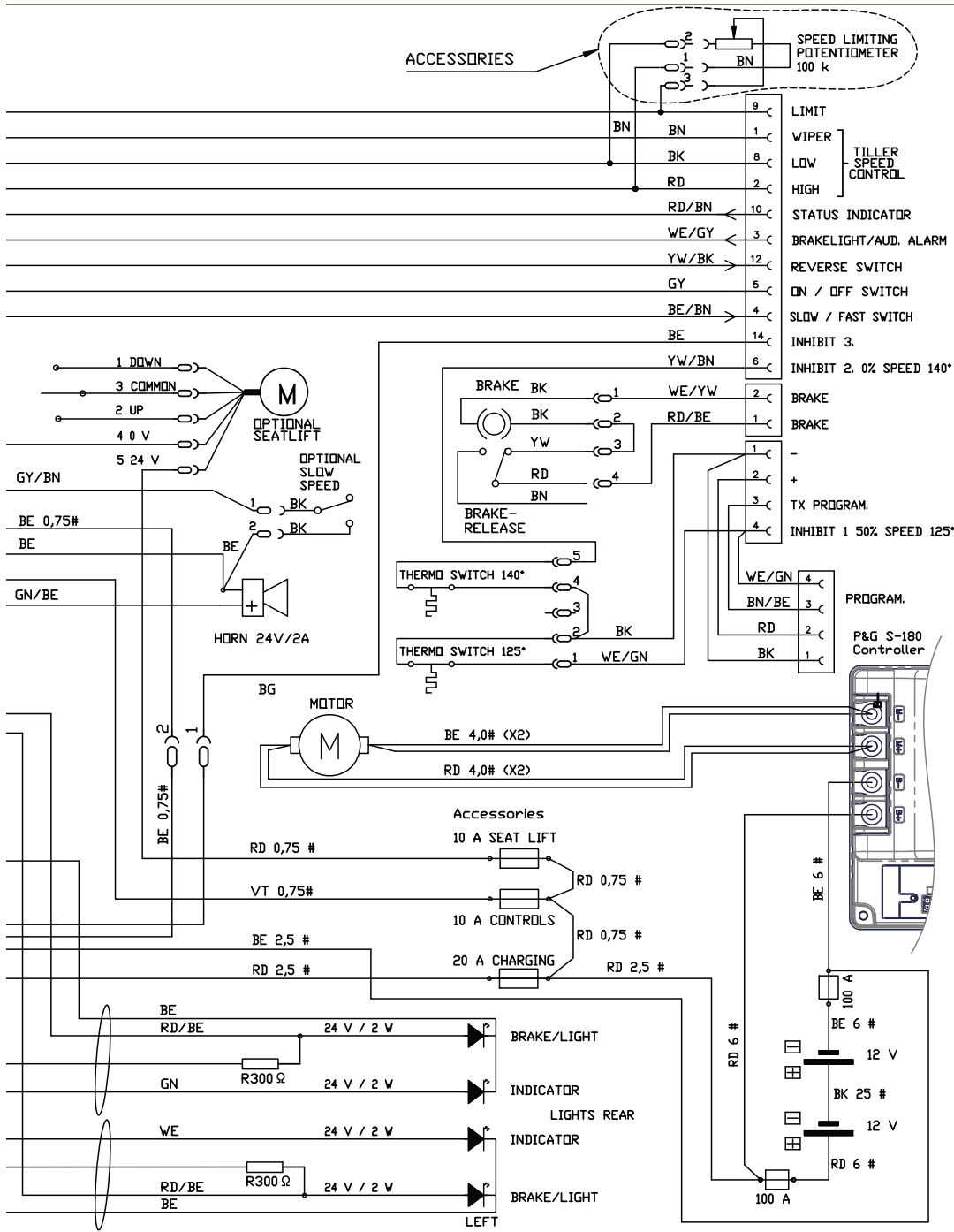
Av sikkerhetsmessige hensyn er det av høyeste viktighet at intervallet for service- og sikkerhetssettersyn overholdes for å minimere risikoen for bremsesvikt, kortslutninger i ledninger med ev. varmeutvikling og brann til følge.

In case of doubt, ask!

Spør



vis der er tvil!



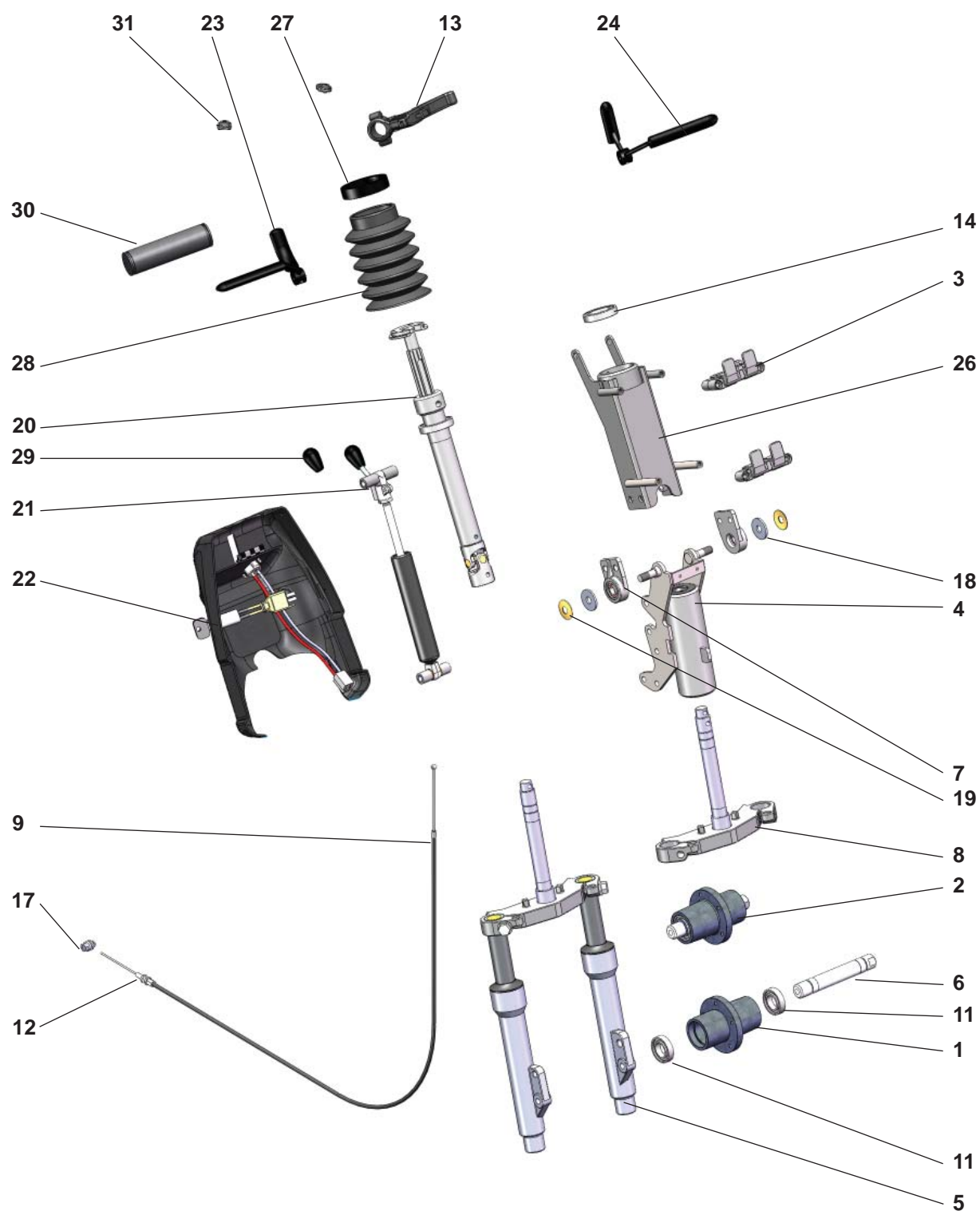
The information contained in this drawing is the property of Medema Production S/S Any reproduction in part or as a whole without the written confirmation of Medema A/S is prohibited

General tolerances	Geometrical toleran.	Welding tolerances	Min. general roughness: Ra $3.2 \sqrt{\quad}$
ISO 2768-1-m	ISO 2768-2-K	EN/ISO 13920-AE	Material
Medema Production A/S Lindgaardvej 7 DK-7400 Herning t.: 70 10 17 55 f.: 97 16 85 82 mail: info@minicrosser.com www.minicrosser.com	Dimensions in mm	European projection	Scale:
	Beskrivelse		Sign: JOM
	EI-diagram MiniCROSSER M1 (PG S-180)		Date: 190810
	Description	Dwg. no.	Issue
	Circuit diagram MiniCROSSER M1 (PG S-180)	M-127-5-050	C



# Mini Crosser M1-3W

## Styrestolpe komplet Steering column complete



# Mini Crosser M1-3W

## Styrestolpe komplet Steering column complete

Pos.	Del/part no.	Benævnelse	Part name	Antal/ quant.
1	E-130-3-015	Nav forhjul udenbremsetromle 3W.	Hub frontwheel without breakdrum 3W	1
2	M-127-03-003	Forhjulsnav, komplet	Front-heel hub	1
3	M-127-03-025	Holder for kurv, komplet sæt	Holder for basket, complete set	1
4	M-127-03-011	Kronrør komplet	Head tube complete	1
5	M-127-3-004	Forgaffel 6" hjul	Front Fork 6" wheel	1
6	M-127-3-006	Aksel forhjul	Axle, front wheel	1
7	M-127-3-026	Beslag styrstolpe med leje, komplet	Bracket with bearing for the steering bar complete	2
8	M-127-3-027	Forgaffel styrakseldel	Fork steering axle	1
9	M-127-3-093	Bremsekabel 2100mm (3w/4w)	Brake cabel 2100mm (3w/4w)	1
11	SR-00154	Kugleleje 61904-2RS	Ball Bearing 61904-2RS	1
12	SR-00851	Justerskrue for bremsekabel inkl. 2 møtiker	Adjusting screw for brake cable including 2 nuts	1
13	SR-01497	Håndbremsegreb	Brake hand lever	1
14	SR-04246	61906-2RS, leje	61906-2RS, Bearing	1
17	SR-04802	Kabel lås	Cable lock	1
18	SR-05193	Polyamid skive Ø10,5 x Ø30 x 2,5	Polyamid washer Ø10,5 x Ø30 x 2,5	2
19	SR-05194	10,2x28x0,8 Tallerkenfjederskive	10,2x28x0,8 Disc spring	2
20	T-127-02-014	Styrestolpe, kardanled, komplet	Steering Post, kardan part, complete	1
21	T-127-03-012	Gasfjeder for styrstolpe	Gasspring for steering column	1
22	T-127-03-017	Montering ladestik og tændingsnøgle	Mounting charger plug and key switch	1
23	T-127-03-099	Gashåndtag universal højre, komplet	Gashandle universal right, complete	1
24	T-127-03-100	Gashåndtag universal venstre, komplet	Gashandle universal left, complete	1
26	T-127-3-063	Styrstamme	Steering column	1
27	T-127-3-070	Ring for gummibælg	Ring for rubber bellow	1
28	T-127-3-071	Gummibælg	Rubber bellow	1
29	T-127-3-074	Knop	Handle	1
30	T-127-3-077	Styrhåndtag	Steering handle	1
31	T-127-3-081	Prop for spejlmonteringshul	Plug for mirror mounting hole	2

## Mini Crosser M1-3W

Stel og sæderør.  
Chassis frame and seat column.



## Mini Crosser M1-3W

### Stel og sæderør. Chassis frame and seat column.

Pos.	Del/part no.	Benævnelse	Part name	Antal/ quant.
1	M-127-02-003	Sædestolpe komplet	Seat column complete	1
2	M127-02-006	Friktionsstykker for sædestolpe, komplet sæt	Friction pieces of the seat post, complete set	1
3	M-127--03-010	Forkofanger 3W, komplet	Front bumper 3W, complete	1
4	M-127-1-025	Gummiprofil 3 x 25 x 8 x 440	Rubber list 3 x 25 x 8 x 440	1
5	M-127-2-041	Bundramme 3W	Chassis frame 3W	1
6	M-127-2-050	C-profil	C-profile	1
7	M-127-2-090	Sædestolpe topdel med bøsning, B, efter 14.08.2009	Seat column toppart with bushing, B, after 14.08.2009	1
8	M-127-2-093	Sædestolpe topdel med bøsning, A, før 14.08.2009	Seat column toppart with bushing, A, before 14.08.2009	1
9	SR-04801	Positionsbolt	Position tap	1
10	SR-04833	Positionsbolt med lås	Position tap with lock	1



# Mini Crosser M1-3W

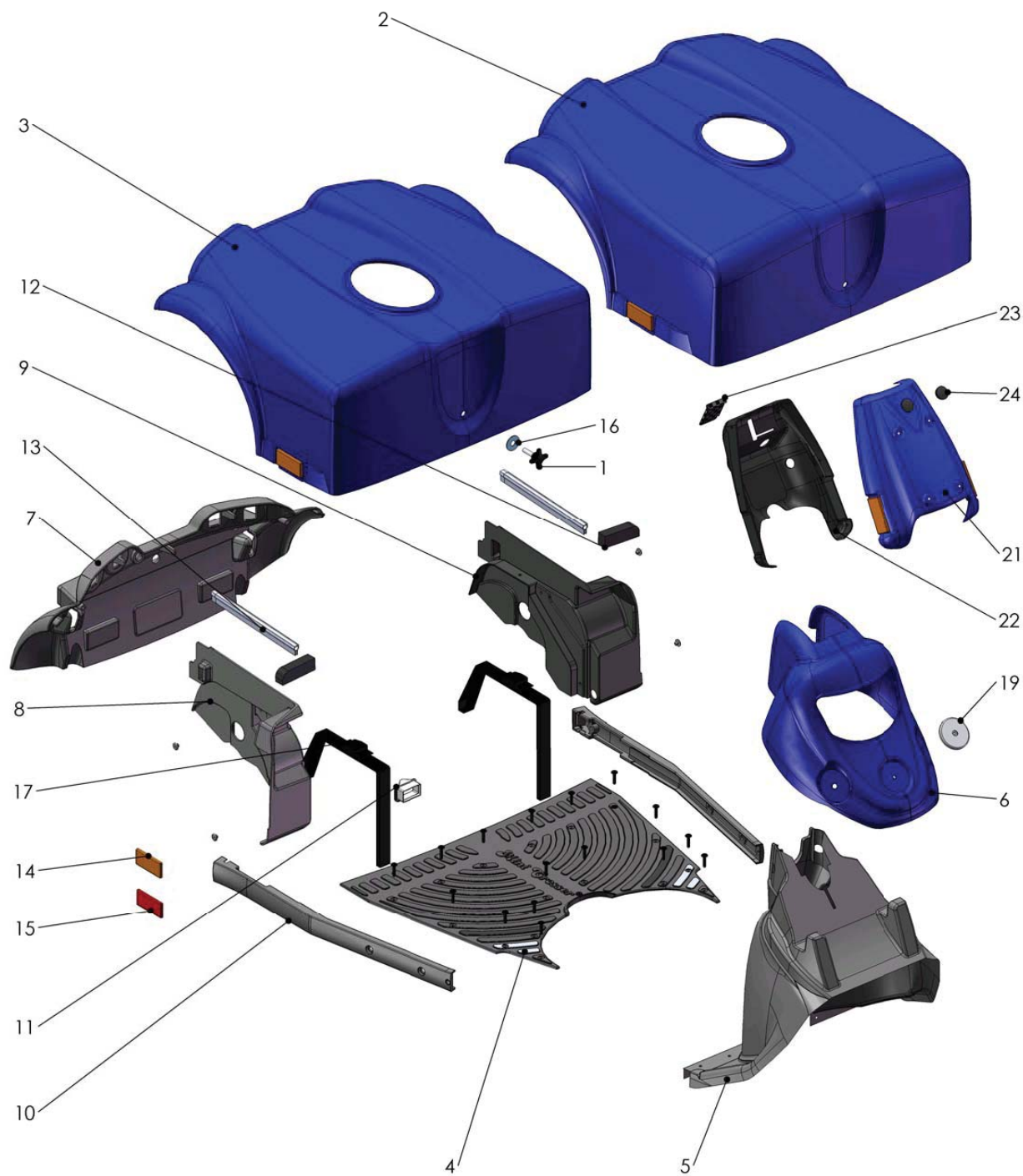
## Transaksler Transaxles

Pos.	Del/part no.	Benævnelse	Part name	Antal/ quant.
1	M-127-02-007	Transaksel 10 km, komplet m/motor (Solo styring)	Transaxle assembly 10 km/h (Solo Controller)	1
2	M-127-02-008	Transaksel 15 km, komplet m/motor (Solo styring)	Transaxle assembly 15 km/h (Solo Controller)	1
3	M-127-02-017	Transaksel 10 km. Komplet, thermo switch. (S-180 styring)	Transaxle 10 km/h. complete, thermo switch. (S-180 Controller)	1
4	M-127-02-018	Transaksel 15 km. Komplet, thermo switch. (S-180 styring)	Transaxle 15 km/h. complete, thermo switch. (S-180 Controller)	1
5	M-127-04-011	Bremsebakker	Brake pads	1
6	M-127-04-012	Bremsebæreplade, komplet	Brake backing plate, complete	1
7	M-127-2-045	Bagsvinger	Rear suspension	1
8	M-127-4-008	Støddæmper bag tung bruger	Suspension rear Heavy duty	2
9	M-127-4-009	Støddæmper bag	Suspension rear	2
10	M-127-4-026	Hjulflange ø25 til bremse	Wheel flange ø 25 for brake	1
11	M-127-4-029	Flange med bremsetromle Alu ø25	Flange with brake drum Alu ø25	1
12	M-127-6-015	Aftrækker for bremsenav	Hub Puller for brake drum	1
13	SR-01017	6 x 6 x 36 Feder, DIN 6885 form A	6 x 6 x 36 Parallel key	2
14	SR-04173	Pakdåse (25x47x7)	Sealing Ring (25x47x7)	1
15	SR-04753	MOTORBREMSE, KOMPLET Ø-TRANS	Engine brake, complete	1
16	SR-05072	KUL FOR MOTOR MC-TRANSAKSEL	Motor brush for MC-transaxle	1



# Mini Crosser M1-3W

Skærme - blå metallic  
Covers - blue metallic



# Mini Crosser M1-3W

## Skærme - blå metallic Covers - blue metallic

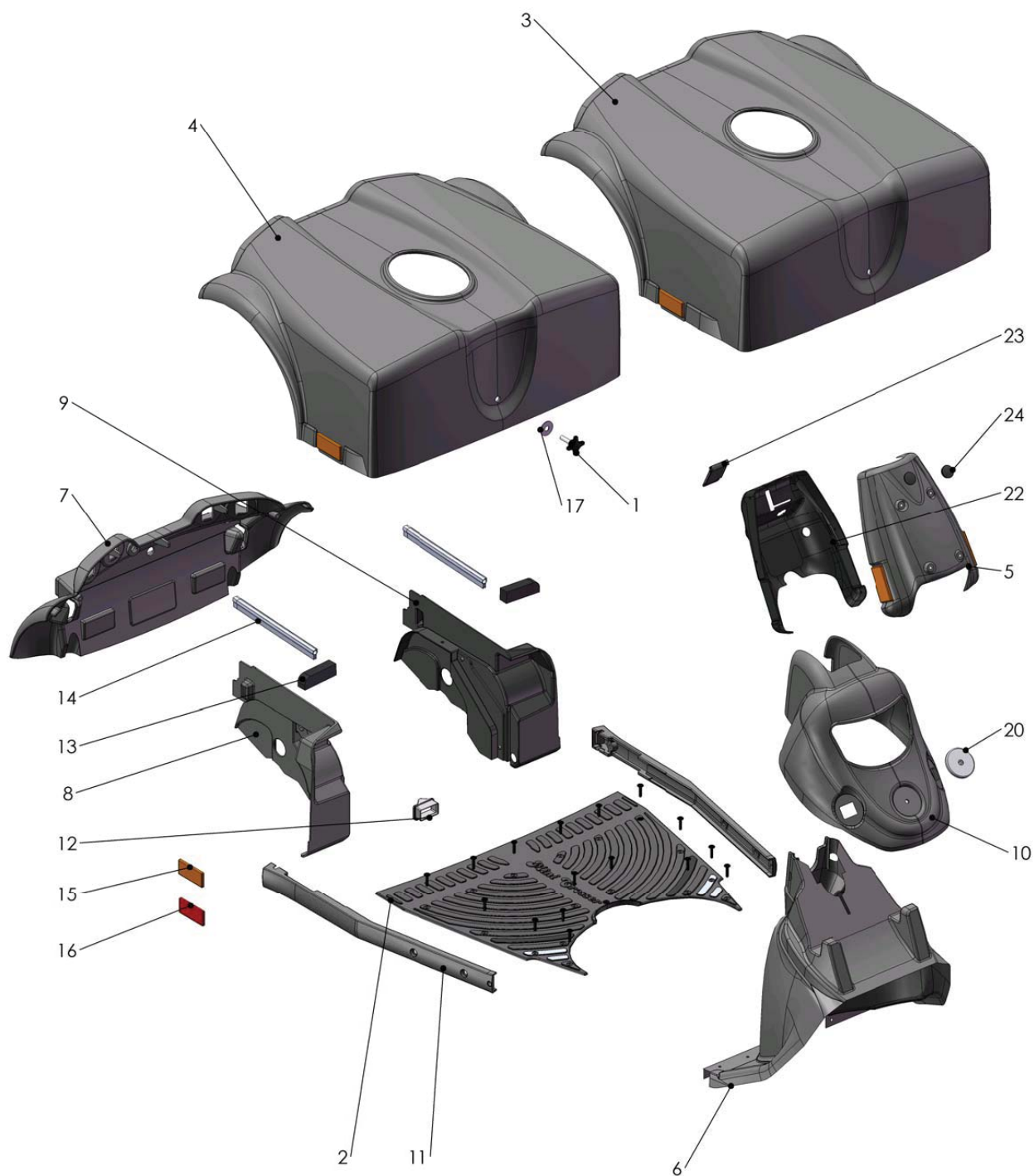
Pos.	Del/part no.	Benævnelse	Part name	Antal/ quant.
1	CR-00067	Håndgreb 83Ø40 8x40/30	Threaded knop 8x40/30	1
2	M-127-01-003	Batteriskærm lang, komplet. (Blue metallic)	Battery cover long, complete. (Blue metallic)	1
3	M-127-01-004	Batteriskærm kort, komplet. (Blue metallic)	Battery cover short, complete. (Blue metallic)	1
4	M-127-01-021	Fodmåtte med blindnitter, 3W	Foot mat with blind rivets, 3W	1
5	M-127-1-001	Fodpladekåbe 3w	Footplate cover 3w	1
6	M-127-1-002	Lygtekåbe 3W (Blue metallic)	Frontlight cover 3W	1
7	M-127-1-007	Kåbe bagende	Cover rearend	1
8	M-127-1-011	Inderskærm højre bag	Mudguard cover rear right	1
9	M-127-1-012	Inderskærm venstre bag	Mudguard cover rear left	1
10	M-127-2-047	Sidebumper 3/4w	Bumper 3/4w	2
11	M-127-2-089	Gummiemne centerrør	Rubberpart for centertube	1
12	M-127-3-025	Dafacell 25x20x80 med klæb	Dafacell 25x20x80 with adhesive	2
13	M-127-3-028	Gummiprofil med topvulst, EPDM, 3-5 mm	Rubber profile EPDM, 3-5 mm	2
14	SR-00090	Refleks orange	Reflector orange	1
15	SR-00594	Refleks rød	Reflector red	1
16	SR-01085	Polyamid skive Ø8 - Ø24 - 2	Polyamid washer Ø8 - Ø24 - 2	1
17	SR-03396	Batterirem	Battery band	2
18	SR-03981	Ø5 x 25 Blindnitte RH polyamid 6.6	Ø5 x 25 Blind rivets polyamid 6.6	1
19	SR-04798	Refleks Ø60 Hella 8RA 002 014-041	Refleks Ø60 Hella 8RA 002 014-041	1
20	SR-05196	4,8 x 12,7 Blindnitte med stor flange, Alu.	4,8 x 12,7 Blind rivet with large flange, alu	4
21	T-127-01-010	Kåbe for styrstolpe med refleks (Blue metallic)	Cover steering column front	1
22	T-127-1-012	Skærm f. styrestolpe bag	Cover steering column behind	1
23	T-127-1-016	Afdækning ladestik gummi profil	Cover charge plug rubber profile	1
24	T-127-3-106	Prop gummi for hul ø19	Plug rubber for hole ø19	1



medemagruppen

# Mini Crosser M1-3W

Skærme - grå metallic  
Covers - grey metallic



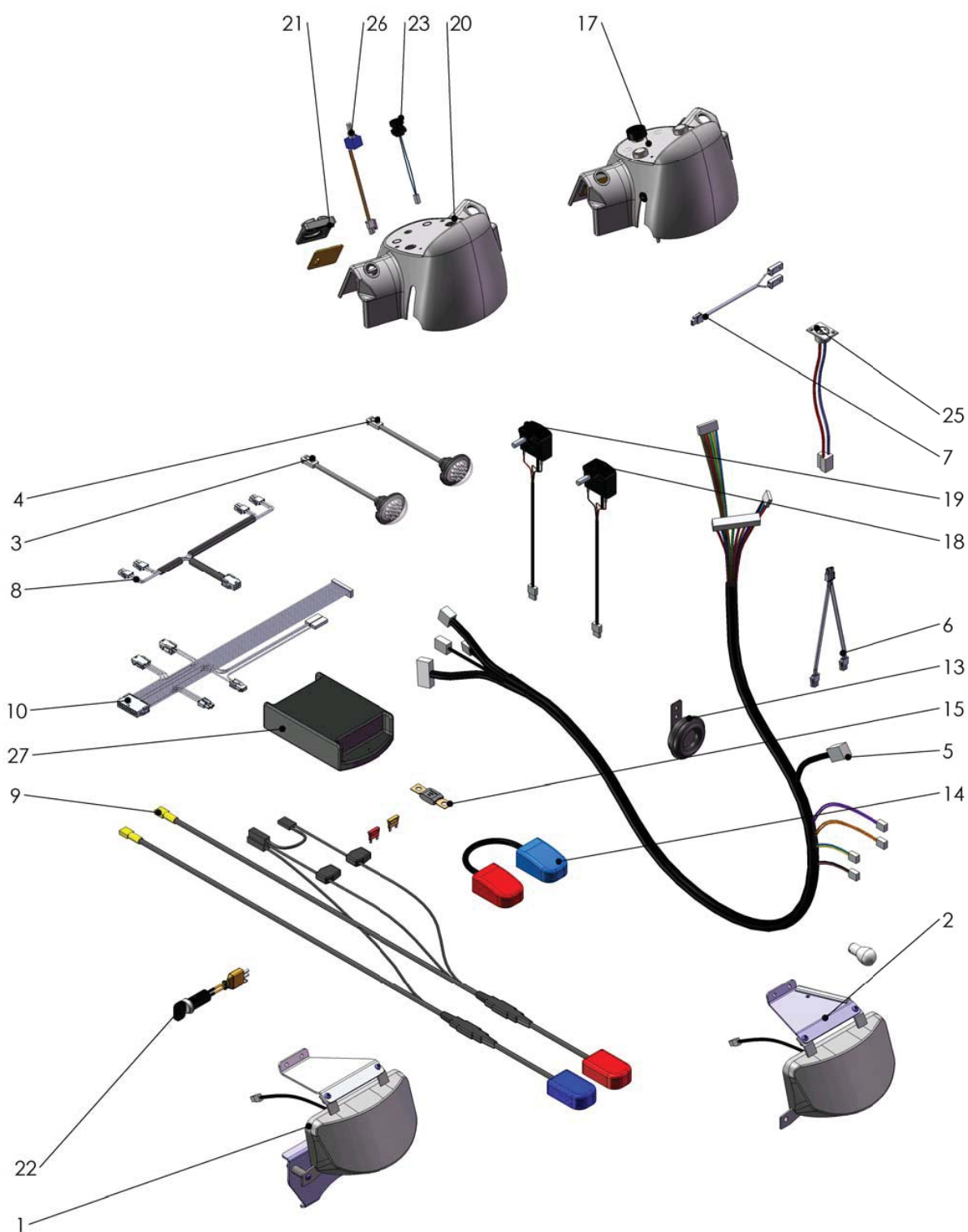
# Mini Crosser M1-3W

## Skærme - grå metallic Covers - grey metallic

Pos.	Del/part no.	Benævnelse	Part name	Antal/ quant.
1	CR-00067	Håndgreb M8x20 - Ø40	Threaded knop M8x20 Ø40	1
2	M-127-01-021	Fodmåtte med blindnitter, 3W	Foot mat with blind rivets, 3W	1
3	M-127-01-023	Batterikåbe lang model (Grey metallic)	Battery cover long, complete. (Grey metallic)	1
4	M-127-01-024	Batterikåbe kort model (Grey metallic)	Battery cover short, complete. (Grey metallic)	1
5	M-127-01-030	Skærm for styrestolpe, forand (Grey metallic)	Cover steering column front (Grey metallic)	1
6	M-127-1-001	Fodpladekåbe 3w	Footplate cover 3w	1
7	M-127-1-007	Kåbe bagende	Cover rearend	1
8	M-127-1-011	Inderskærm højre bag	Mudguard cover rear right	1
9	M-127-1-012	Inderskærm venstre bag	Mudguard cover rear left	1
10	M-127-1-022	Lygtekåbe 3W (Grey metallic)	Frontlight cover 3W (Grey metallic)	1
11	M-127-2-047	Sidebumper 3/4w	Bumper 3/4w	2
12	M-127-2-089	Gummiemne centerrør	Rubberpart for centertube	1
13	M-127-3-025	Dafacell 25x20x80 med klæb	Dafacell 25x20x80 with adhesive	2
14	M-127-3-028	Gummiprofil med topvulst, EPDM, 3-5 mm	Rubber profile EPDM, 3-5 mm	2
15	SR-00090	Refleks orange	Reflector orange	1
16	SR-00594	Reflektor rød	Reflector red	1
17	SR-01085	Polyamid skive Ø8 - Ø24 - 2	Polyamid washer Ø8 - Ø24 - 2	1
18	SR-03396	Batterirem	Battery band	2
19	SR-03981	Ø5 x 25 Blindnitte RH polyamid 6.6	Ø5 x 25 Blind rivets polyamid 6.6	1
20	SR-04798	Refleks Ø60 Hella 8RA 002 014-041	Refleks Ø60 Hella 8RA 002 014-041	1
21	SR-05196	4,8 x 12,7 Blindnitte med stor flange, Alu	4,8 x 12,7 Blind rivet with large flange, alu	4
22	T-127-1-012	Skærm f. styrestolpe bag	Cover steering column behind	1
23	T-127-1-016	Afdækning ladestik gummi profil	Cover charge plug rubber profile	1
24	T-127-3-106	Prop gummi for hul ø19	Plug rubber for hole ø19	1

# Mini Crosser M1-3W

## EL-dele for Solo styring Electric parts for Solo Controller



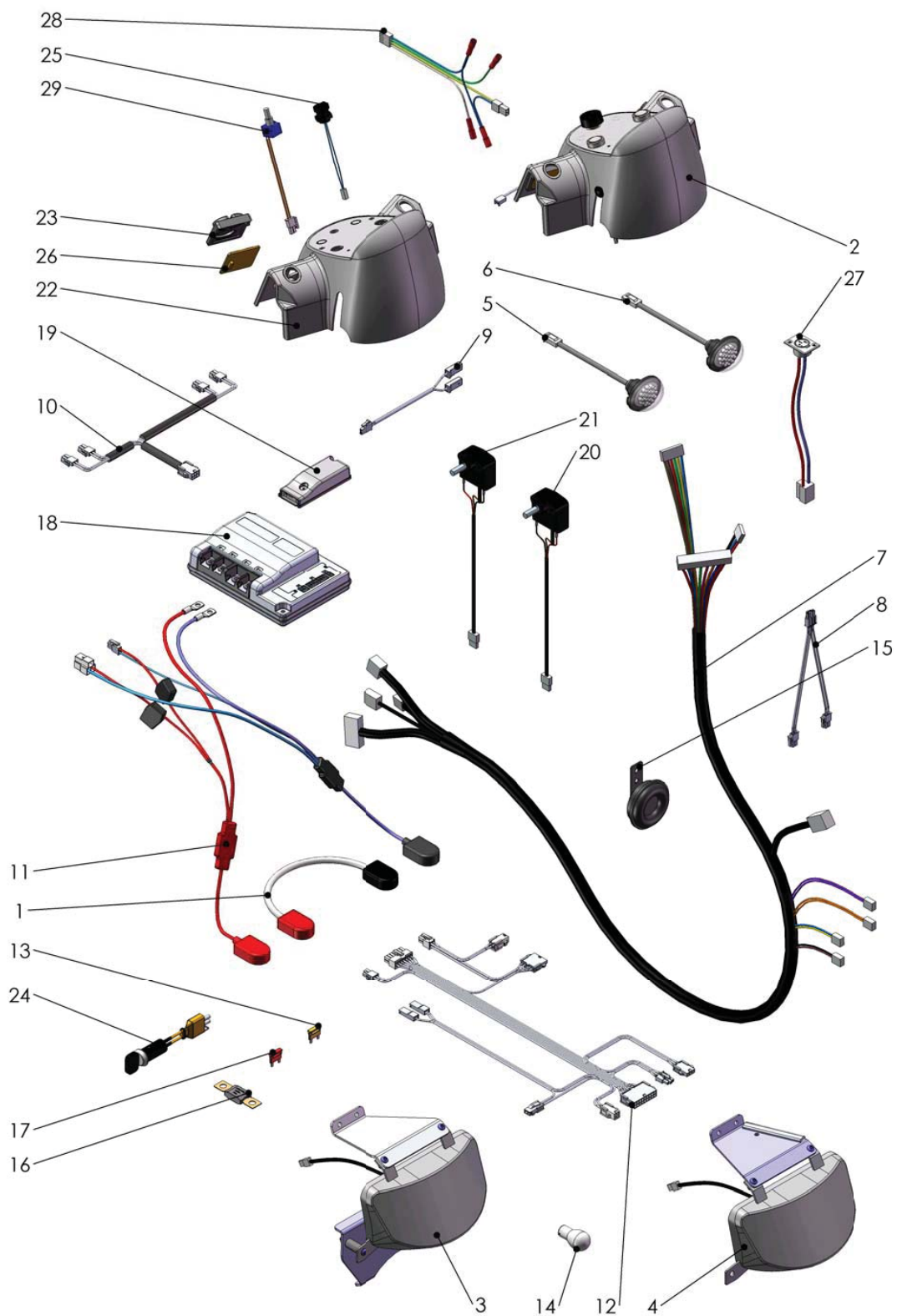
# Mini Crosser M1-3W

## EL-dele for Solo styring Electric parts for Solo Controller

Pos.	Del/part no.	Benævnelse	Part name	Antal/ quant.
1	M-127-03-022	Forlygte. komplet 4w	Headlamp. complete 4w	1
2	M-127-03-024	Forlygte. komplet 3w	Headlamp. complete 3w	1
3	M-127-5-015	Rød diode baglygte, klar linse	Red LED rear light, Clear lens	1
4	M-127-5-019	Gul diode blinklygte, klar linse	Yellow LED light, Clear lens	1
5	M-127-5-040	Hovedkabel, Solo styring	Cable, Main for Solo controller	1
6	M-127-5-041	Kabel, blinklys for	Cable, flashing lights front	1
7	M-127-5-042	Kabel, for reduceret hastighed	Cable, for reduced speed	1
8	M-127-5-045	Kabel, baglys	Cable, rear light	1
9	M-127-5-046	Kabel Batteri-styring, M-model	Cable Battery-controller, M-model	1
10	M-127-5-047	Kabel, for styring	Cable, for controller	1
11	SR-00066	Sikring 5A	Fuse 5A	1
12	SR-00070	Pære 5W	Lamp 5W	1
13	SR-00232	Horn, signal til T-modeller (version 2)	Horn, signal (version 2)	1
14	SR-00963	Mellemkabel. batteri	Battery connecting cable	1
15	SR-00978	Littelfuse MEGA 100A	Littelfuse MEGA 100A	1
16	SR-03969	Sikring 10A	Fuse 10A	1
17	T-127-03-016	Brugerpanel komplet	User panel cover compl	1
18	T-127-05-003	Potentiometer, CURTIS komplet, højre	Potentiometer, CURTIS complete, right	1
19	T-127-05-004	Potentiometer, CURTIS komplet, venstre	Potentiometer, CURTIS complete, left	1
20	T-127-1-008	Brugerpanel indækning	User panel cover	1
21	T-127-3-010	Silikonemåtte blink, horn	Silicone mat winker lamp, horn	1
22	T-127-3-090	Nøgle + nøgleafbryder	Key + switch	1
23	T-127-5-006	Lys / katastrofe kontakt T	Light / hazard	1
24	T-127-5-008	Print, blinklys og horn med kabel	Print, Winker and horn with cable	1
25	T-127-5-014	Ladestik, incl kabel/stik T	Chargeplug with cable T	1
26	T-127-5-032	POT. MED LEDNING, 50K	Speed limiting, 50K	1
27	T-127-5-071	STYRING. 130T + 4W - P&G	CONTROLLER. 130T + 4W - P&G	1

# Mini Crosser M1-3W

## EI-dele for S-180 styring Electric parts for S-180 Controller



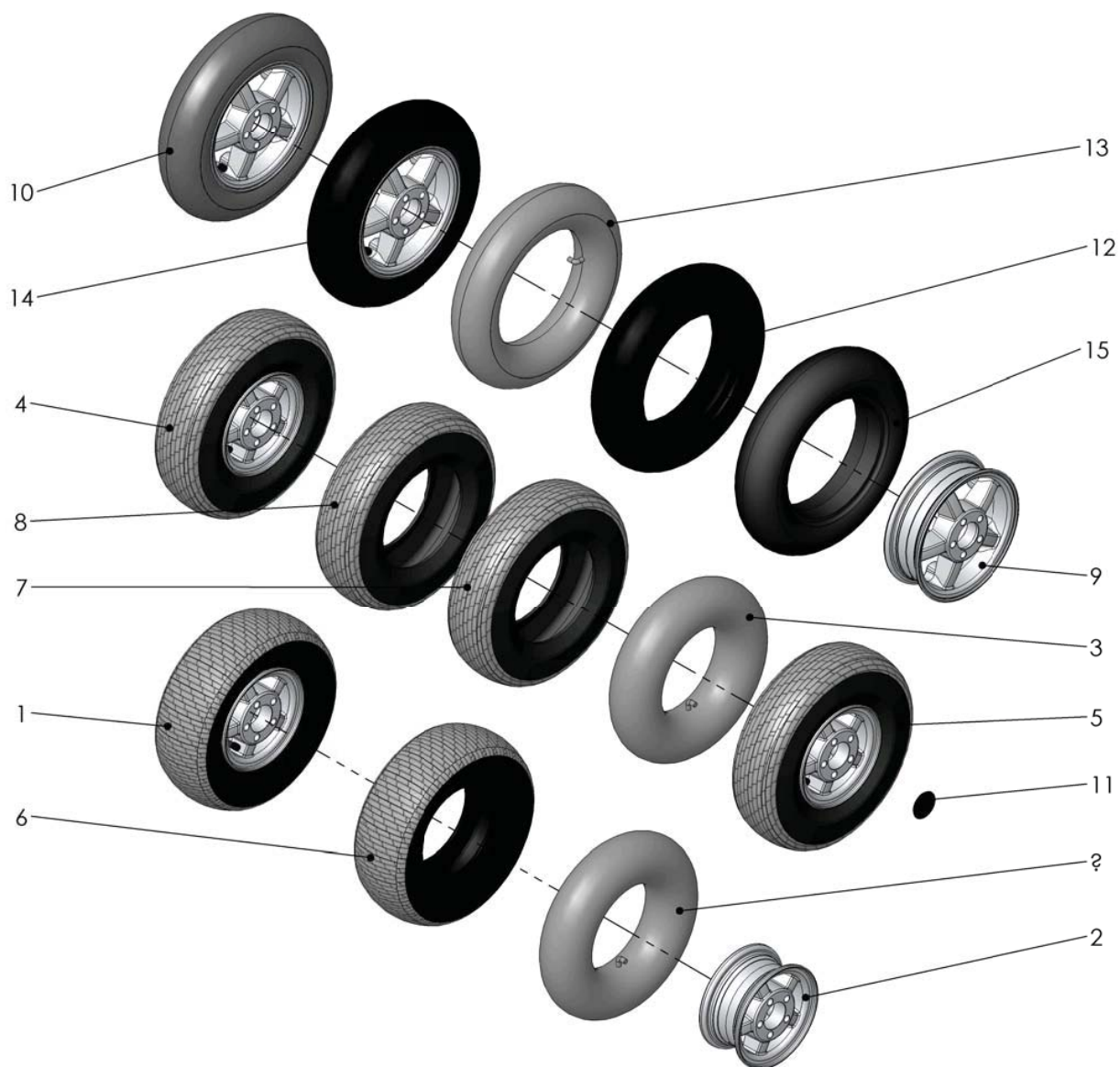
# Mini Crosser M1-3W

## El-dele for S-180 styring Electric parts for S-180 Controller

Pos.	Del/part no.	Benævnelse	Part name	Antal/ quant.
1	E-130-5-007	Mellemkabel, batteri	Cabel, between battery	1
2	M-127-03-006	Brugerpanel komplet	User panel cover compl	1
3	M-127-03-022	Forlygte. komplet 4w	Headlamp. complete 4w	1
4	M-127-03-024	Forlygte. komplet 3w	Headlamp. complete 3w	1
5	M-127-5-015	Rød diode baglygte, klar linse	Read LED rear light, Clear lens	1
6	M-127-5-019	Gul diode blinklygte, klar linse	Yellow LED light, Clear lens	1
7	M-127-5-040	Hovedkabel, Solo styring	Cable, Main for Solo controler	1
8	M-127-5-041	Kabel, blinklys for	Cabel, flashing lights front	1
9	M-127-5-042	Kabel, for reduceret hastighed	Cable, for reduced speed	1
10	M-127-5-045	Kabel, baglys	Cable, rear light	1
11	M-127-5-049	Kabel batteri - styring S-180	Cable battery - Controler S-180	1
12	M-127-5-056	Kabel for styring S-180	Cable for controler S-180	1
13	SR-00066	Sikring 5A	Fuse 5A	1
14	SR-00070	Pære 5W	Lamp 5W	1
15	SR-00232	Horn, signal til T-modeller (version 2)	Horn, signal (version 2)	1
16	SR-00978	Littelfuse MEGA 100A	Littelfuse MEGA 100A	1
17	SR-03969	Sikring 10A	Fuse 10A	1
18	SR-04803	S-Drive 180A Styring	S-Drive 180A Controler	1
19	SR-05219	Sealing kit for S-180	Sealing kit for S-180	1
20	T-127-05-003	Potentiometer, CURTIS komplet, højre	Potentiometer, CURTIS complete, right	1
21	T-127-05-004	Potentiometer, CURTIS komplet, venstre	Potentiometer, CURTIS complete, left	1
22	T-127-1-008	Brugerpanel indækning	User panel cover	1
23	T-127-3-010	Silikonemåtte blink, horn	Silicone mat winker lamp, horn	1
24	T-127-3-090	Nøgle + nøgleafbryder	Key + switch	1
25	T-127-5-006	Lys / katastrofe kontakt T	Light / hassard	1
26	T-127-5-008	Print, blinklys og horn med kabel	Print, Winker and horn with cable	1
27	T-127-5-014	Ladestik, incl kabel/stik T	Chargeplug with cabel T	1
28	T-127-5-045	Kabel blinklys T	Kabel blinker T	1
29	T-127-5-109	Pot. med ledning, 100K	Speed limiting, 100K	1

# Mini Crosser M1-3W

## M hjul og dæk M Wheels and Tires



# Mini Crosser M1-3W

## M hjul og dæk M Wheels and Tires

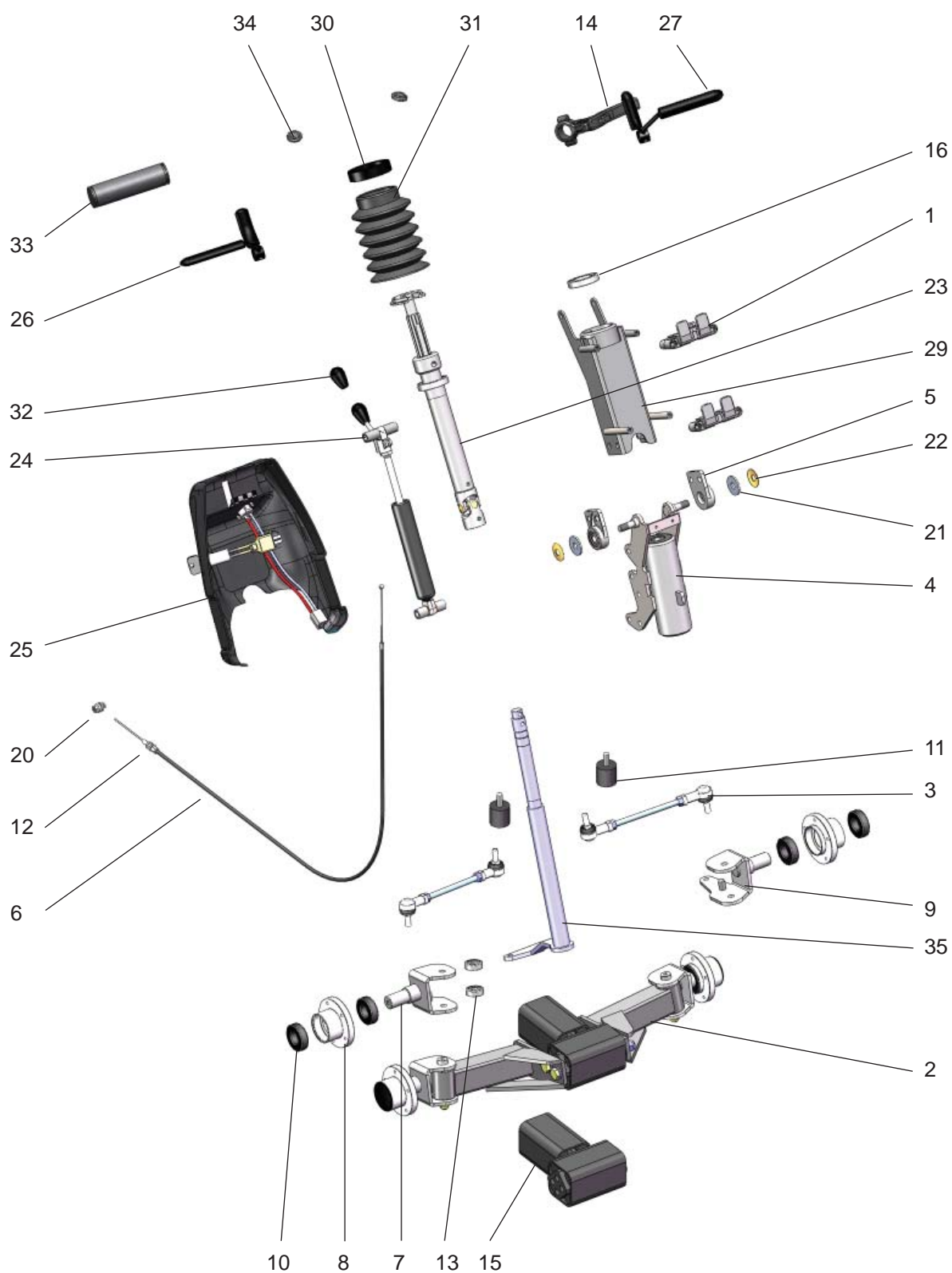
Pos.	Del/part no.	Benævnelse	Part name	Antal/ quant.
1	E-115-03-065	Hjul Golf, ekstra bred 13x5.00-6	Wheel ass. ekstra wide, 13x5.00-6	1
2	E-115-03-066	Hjulfælg komplet 6"	Wheel rim complete 6"	1
3	E-115-3-003	Slange MC 6" vinkel ventil 4.10/3,5-6	Tube for tyre, 4.10/3,5-6	2
4	M-127-3-165	Hjul, Norge, 13x5.00-6" komplet	Wheel, Norway, 13x5.00-6" complete	1
5	M-127-3-165P	Hjul, Norge, 13x5.00-6", m/pigge	Wheel, Norway, 13x5.00-6" with spikes	1
6	S4-0011	Dæk til Golfhjul, ekstra bred	Tires for golf wheels, ekstra wide	1
7	S4-0060	Dæk Norge 13x5.00-6"	Tyre Norway 13x5.00-6"	1
8	S4-0061	Dæk Norge 13x5.00-6" m/pigge	Tyre Norway 13x5.00-6" with spikes	1
9	T-127-03-056	Fælg, Aluminium 8"	Rim, aluminium 8"	1
10	T-127-03-105	Hjul komplet 125T, 130T, 140T grå/stk	Wheel complete, 125T, 130T, 140T grey	1
11	T-127-3-004	Kapsel for fælg alu 8"	Capsule for Rim alu 8"	1
12	T-127-3-005	Dæk 3.00-8 MC	Tyre 3.00-8"	1
13	T-127-3-006	Slange for dæk 3.00-8	Tube for tyre 3.00-8	1
14	T-127-3-065	Hjul komplet med fælg, dæk og slange (sort)	Wheel ass. 3.00-8 alu (black)	1
15	T-127-3-126	Dæk 3.00-8 punktfri, PU (sort)	Tyre 3.00-8 solid PU (black)	1



medemagruppen

# Mini Crosser M1-4W

## Styrestolpe komplet Steering column complete



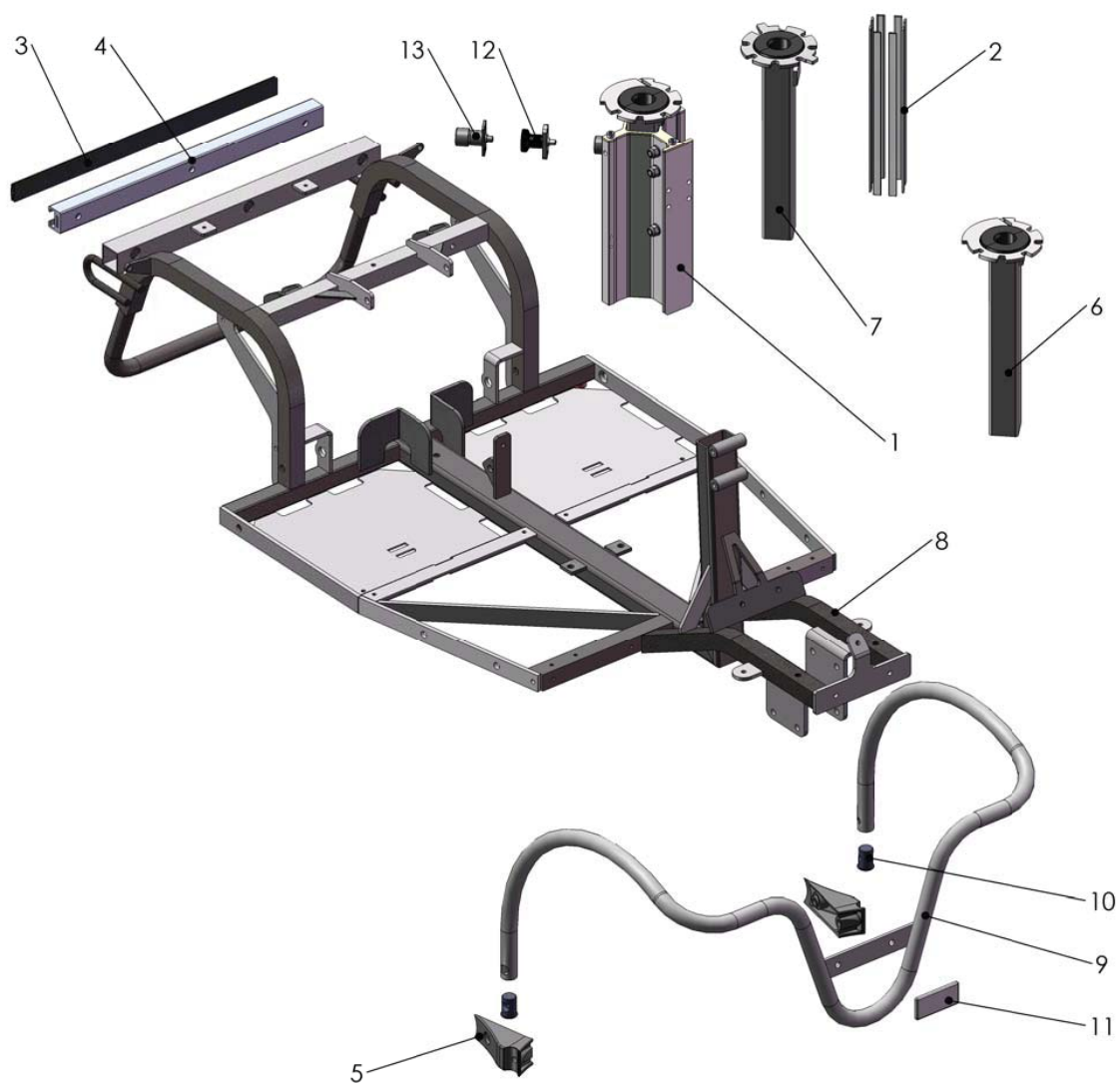
# Mini Crosser M1-4W

## Styrestolpe komplet Steering column complete

Pos.	Del/part no.	Benævnelse	Part name	Antal/ quant.
1	M-127-03-025	Holder for kurv, komplet sæt	Holder for basket, complete set	1
2	M-127-03-510	Forbro med affjedring, komplet (4W)	Caster beam with suspension (4W)	1
3	M-127-03-514	Styrestang, 4W	Steering rod, 4W	2
4	M-127-03-011	Kronrør komplet	Head tube complete	1
5	M-127-3-026	Beslag styrstolpe med leje, komplet	Bracket with bearing for the steering bar complete	2
6	M-127-3-093	Bremsekabel 2100mm (3w/4w)	Brake cable 2100mm (3w/4w)	1
7	M-127-3-500	Styrespindel, højre	Steering spindle right	1
8	M-127-3-504	Nav forhjul (4w)	Hub front (4w)	2
9	M-127-3-506	Styrespindel, venstre	Steering spindle left	1
10	SR-00095	6004-2RS, leje	6004-2RS, Bearing	4
11	SR-00509	Gummidæmper	Rubber damper	2
12	SR-00851	Justerskrue for bremsekabel inkl. 2 møtiker	Adjusting screw for brake cable including 2 nuts	1
13	SR-01120	6000 - 2RS1, leje	6000 - 2RS1, Bearing	2
14	SR-01497	Håndbremsegreb	Brake hand lever	1
15	SR-01709	Affjedringsenhed 4W front	Suspension unit 4w front	1
16	SR-04246	61906-2RS, leje	61906-2RS, Bearing	1
20	SR-04802	Kabel lås	Cable lock	1
21	SR-05193	Polyamid skive Ø10,5 x Ø30 x 2,5	Polyamid washer Ø10,5 x Ø30 x 2,5	2
22	SR-05194	10,2x28x0,8 Tallerkenfjederskive	10,2x28x0,8 Disc spring	2
23	T-127-02-014	Styrestolpe, kardanled, komplet	Steering Post, kardan part, complete	1
24	T-127-03-012	Gasfjeder for styrstolpe	Gas spring for steering column	1
25	T-127-03-017	Montering ladestik og tændingsnøgle	Mounting charger plug and key switch	1
26	T-127-03-099	Gashåndtag universal højre, komplet	Gashandle universal right, complete	1
27	T-127-03-100	Gashåndtag universal venstre, komplet	Gashandle universal left, complete	1
29	T-127-3-063	Styrstamme	Steering column	1
30	T-127-3-070	Ring for gummibælg	Ring for rubber bellow	1
31	T-127-3-071	Gummibælg	Rubber bellow	1
32	T-127-3-074	Knop	Handle	1
33	T-127-3-077	Styrhåndtag	Steering handle	1
34	T-127-3-081	Prop for spejlmonteringshul	Plug for mirror mounting hole	2
35	T-127-3-504	Styreaksler 4W	Steering column 4-wheel	1

# Mini Crosser M1-4W

Stel og sæderør.  
Chassis frame and seat column.



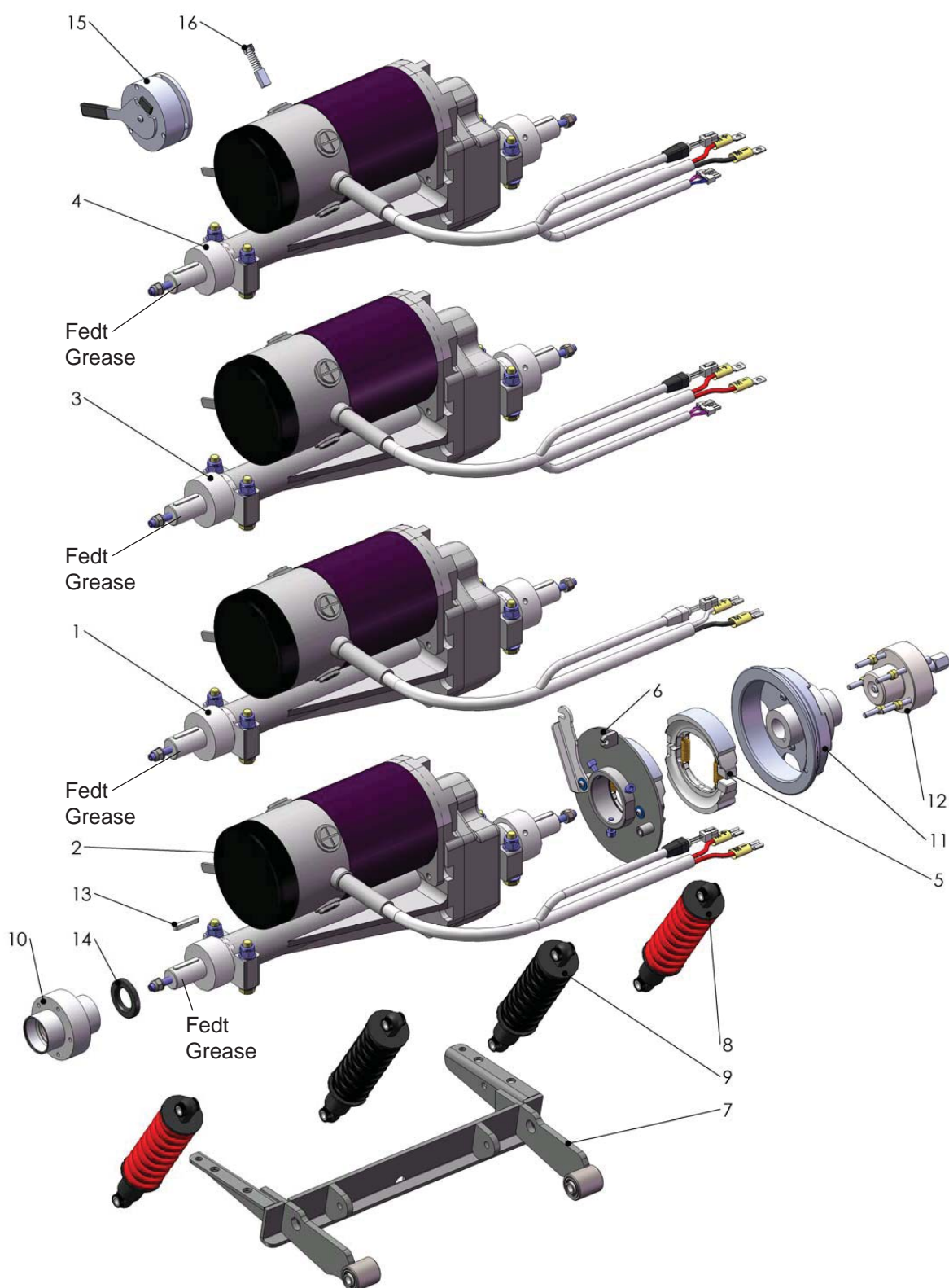
# Mini Crosser M1-4W

## Stel og sæderør. Chassis frame and seat column.

Pos.	Del/part no.	Benævnelse	Part name	Antal/ quant.
1	M-127-02-003	Sædestolpe komplet	Seat column complete	1
2	M127-02-006	Friktionsstykker for sædestolpe, komplet sæt	Friction pieces of the seat post, complete set	1
3	M-127-1-025	Gummiprofil 3 x 25 x 8 x 440	Rubber list 3 x 25 x 8 x 440	1
4	M-127-2-050	C-profil	C-profile	1
5	M-127-2-056	Adapter for kofanger 4W	Adapter for front bumper 4W	2
6	M-127-2-090	Sædestolpe topdel med bøsning, B, efter 14.08.2009	Seat column toppart with bushing, B, after 14.08.2009	1
7	M-127-2-093	Sædestolpe topdel med bøsning, A, før 14.08.2009	Seat column toppart with bushing, A, before 14.08.2009	1
8	M-127-2-541	Bundramme 4W	Chassis fram 4W	1
9	M-127-3-525	Forkofanger 4W	Front bumper 4W	1
10	M-127-3-528	Bøsning for kofanger 4W	Bushing for front bumper	2
11	SR-00077	Refleks, hvid	Reflector, white	1
12	SR-04801	Positionsbolt	Position tap	1
13	SR-04833	Positionsbolt med lås	Position tap with lock	1

# Mini Crosser M1-4W

## Transaksler Transaxles



# Mini Crosser M1-4W

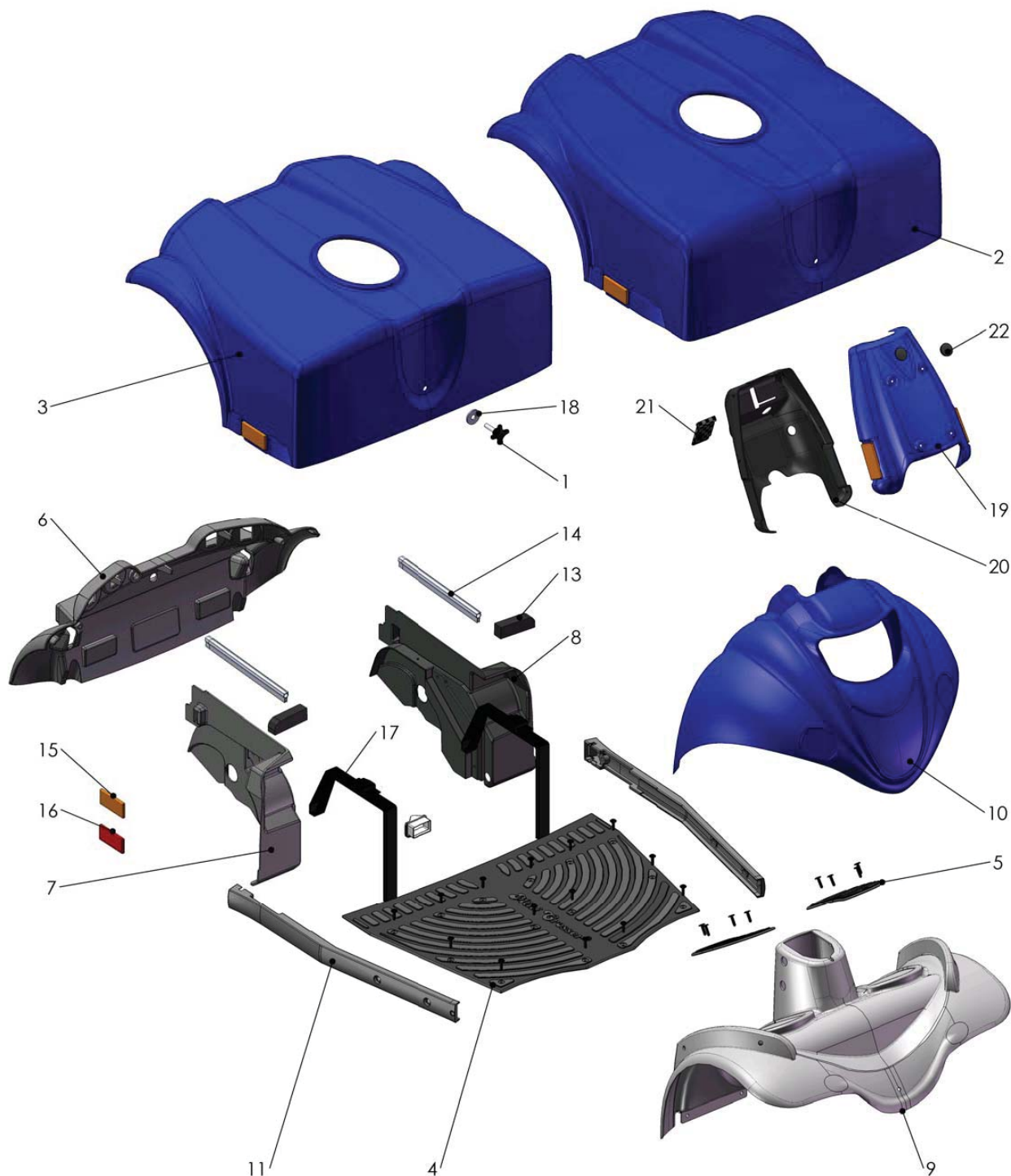
## Transaksler Transaxles

Pos.	Del/part no.	Benævnelse	Part name	Antal/ quant.
1	M-127-02-007	Transaksel 10 km, komplet m/motor (Solo styring)	Transaxle assembly 10 km/h (Solo Controller)	1
2	M-127-02-008	Transaksel 15 km, komplet m/motor (Solo styring)	Transaxle assembly 15 km/h (Solo Controller)	1
3	M-127-02-017	Transaksel 10 km. Komplet, thermo switch. (S-180 styring)	Transaxle 10 km/h. complete, thermo switch. (S-180 Controller)	1
4	M-127-02-018	Transaksel 15 km. Komplet, thermo switch. (S-180 styring)	Transaxle 15 km/h. complete, thermo switch. (S-180 Controller)	1
5	M-127-04-011	Bremsebakker	Brake pads	1
6	M-127-04-012	Bremsebæreplade, komplet	Brake backing plate, complete	1
7	M-127-2-045	Bagsvinger	Rearsuspension	1
8	M-127-4-008	Støddæmper bag tung bruger	Suspension rear Heavy duty	2
9	M-127-4-009	Støddæmper bag	Suspension rear	2
10	M-127-4-026	Hjulflange ø25 til bremse	Wheel flange ø 25 for brake	1
11	M-127-4-029	Flange med bremsetromle Alu ø25	Flange with brake drum Alu ø25	1
12	M-127-6-015	Aftrækker for bremsenav	Hub Puller for brake drum	1
13	SR-01017	6 x 6 x 36 Feder, DIN 6885 form A	6 x 6 x 36 Parallel key	2
14	SR-04173	Pakdåse (25x47x7)	Sealing Ring (25x47x7)	1
15	SR-04753	MOTORBREMSE, KOMPLET Ø-TRANS	Engine brake, complete	1
16	SR-05072	KUL FOR MOTOR MC-TRANSAKSEL	Motor brush for MC-transaxle	1



# Mini Crosser M1-4W

Skærme - blå metallic  
Covers - blue metallic



# Mini Crosser M1-4W

## Skærme - blå metallic Covers - blue metallic

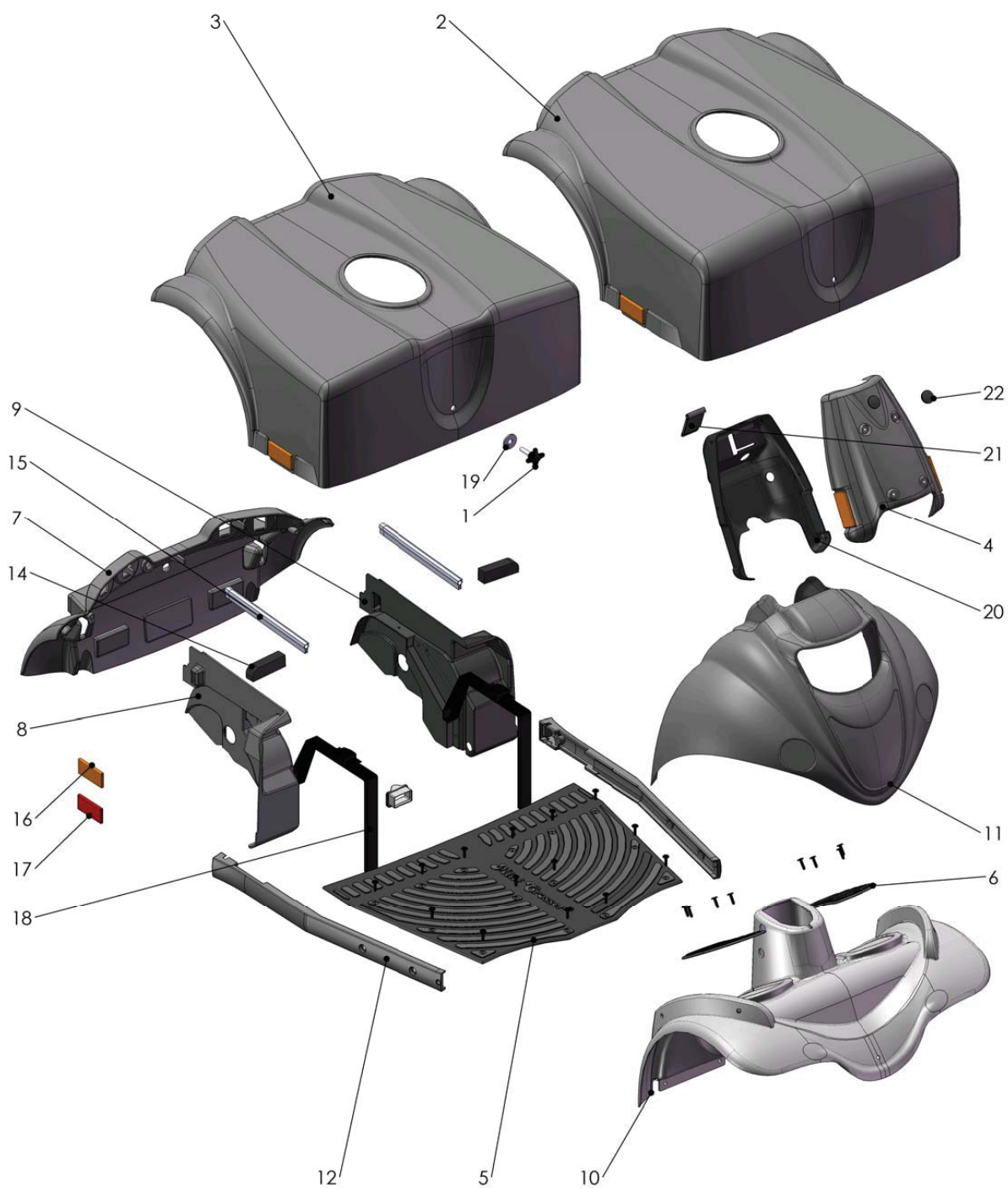
Pos.	Del/part no.	Benævnelse	Part name	Antal/ quant.
1	CR-00067	HÅNDGREB 83Ø40 8x40/30	Threaded knop 8x40/30	1
2	M-127-01-003	Batteriskærm lang, komplet. (Blue metallic)	Battery cover long, complete. (Blue metallic)	1
3	M-127-01-004	Batteriskærm kort, komplet. (Blue metallic)	Battery cover short, complete. (Blue metallic)	1
4	M-127-01-504	Fodmåtte med blindnitter, 4W	Foot mat with blind rivets, 4W	1
5	M-127-01-505	Fodmåtte lille med blindnitter	Foot mat small with rivets, 4W	2
6	M-127-1-007	Kåbe bagende	Cover rearend	1
7	M-127-1-011	Inderskærm højre bag	Mudguard cover rear right	1
8	M-127-1-012	Inderskærm venstre bag	Mudguard cover rear left	1
9	M-127-1-501	Fodplade 4W	Footplate 4W	1
10	M-127-1-502	Forlygteskærm 4W	Front light cover 4W	1
11	M-127-2-047	Sidebumper 3/4W	Bumper 3/4W	2
12	M-127-2-089	Gummiemne centerrør	Rubber part for center tube	1
13	M-127-3-025	Dafacell 25x20x80 med klæb	Dafacell 25x20x80 with adhesive	2
14	M127-3-028	Gummiprofil m/topvulst, EPDM, 3-5 mm	Rubber profile	2
15	SR-00090	Refleks orange	Reflector orange	1
16	SR-00594	Refleks rød	Reflector red	1
17	SR-03396	Batterirem	Battery band	2
18	SR-05193	Polyamid skive Ø10,5 x Ø30 x 2,5	Polyamid washer Ø10,5 x Ø30 x 2,5	1
19	T-127-01-010	Kåbe for styrstolpe med refleks (blue metallic)	Cover steering column front (blue metallic)	1
20	T-127-1-012	Skærm f. styrestolpe bag	Cover steering column behind	1
21	T-127-1-016	Afdækning ladestik gummi profil	Cover charge plug rubber profile	1
22	T-127-3-106	Prop gummi for hul ø19	Plug rubber for hole ø19	1



medemagruppen

# Mini Crosser M1-4W

Skærme - grå metallic  
Covers - grey metallic



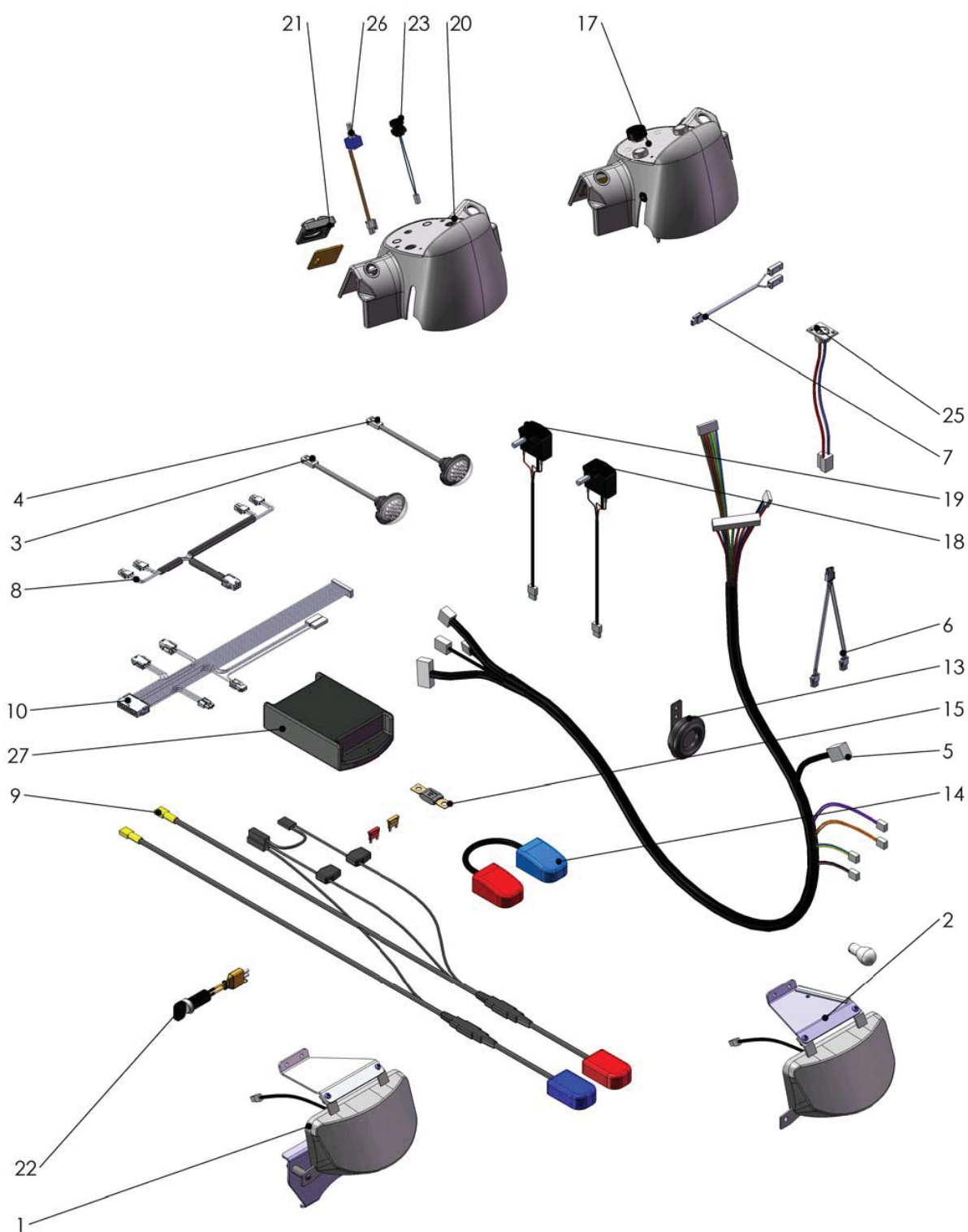
# Mini Crosser M1-4W

## Skærme - grå metallic Covers - grey metallic

Pos.	Del/part no.	Benævnelse	Part name	Antal/ quant.
1	CR-00067	Håndgreb M8x20 - Ø40	Threaded knop M8x20 Ø40	1
2	M-127-01-023	Batterikåbe lang model (Grey metallic)	Battery cover long, complete. (Grey metallic)	1
3	M-127-01-024	Batterikåbe kort model (Grey metallic)	Battery cover short, complete. (Grey metallic)	1
4	M-127-01-030	Skærm for styrestolpe, forand (Grey metallic)	Cover steering column front (Grey metallic)	1
5	M-127-01-504	Fodmåtte med blindnitter, 4W	Foot mat with rivets, 4W	1
6	M-127-01-505	Fodmåtte lille med blindnitter	Foot mat small with rivets, 4W	2
7	M-127-1-007	Kåbe bagende	Cover rear end	1
8	M-127-1-011	Inderskærm højre bag	Mudguard cover rear right	1
9	M-127-1-012	Inderskærm venstre bag	Mudguard cover rear left	1
10	M-127-1-501	Fodplade 4w	Footplate 4w	1
11	M-127-1-522	Forlygteskærm 4w. (Grey metallic)	Footplate 4w	1
12	M-127-2-047	Sidebumper 3/4w	Bumper 3/4w	2
13	M-127-2-089	Gummiemne centerrør	Rubber part for center tube	1
14	M-127-3-025	Dafacell 25x20x80 med klæb	Dafacell 25x20x80 with adhesive	2
15	M-127-3-028	Gummiprofil med topvulst, EPDM, 3-5 mm	Rubber profile EPDM, 3-5 mm	2
16	SR-00090	Refleks orange	Reflector orange	1
17	SR-00594	Reflektor rød	Reflector red	1
18	SR-03396	Batterirem	Battery band	2
19	SR-05193	Polyamid skive Ø10,5 x Ø30 x 2,5	Polyamid washer Ø10,5 x Ø30 x 2,5	1
20	T-127-1-012	Skærm f. styrestolpe bag	Cover steering column behind	1
21	T-127-1-016	Afdækning ladestik gummi profil	Cover charge plug rubber profile	1
22	T-127-3-106	Prop gummi for hul ø19	Plug rubber for hole ø19	1

# Mini Crosser M1-4W

## EL-dele for Solo styring Electric parts for Solo Controller



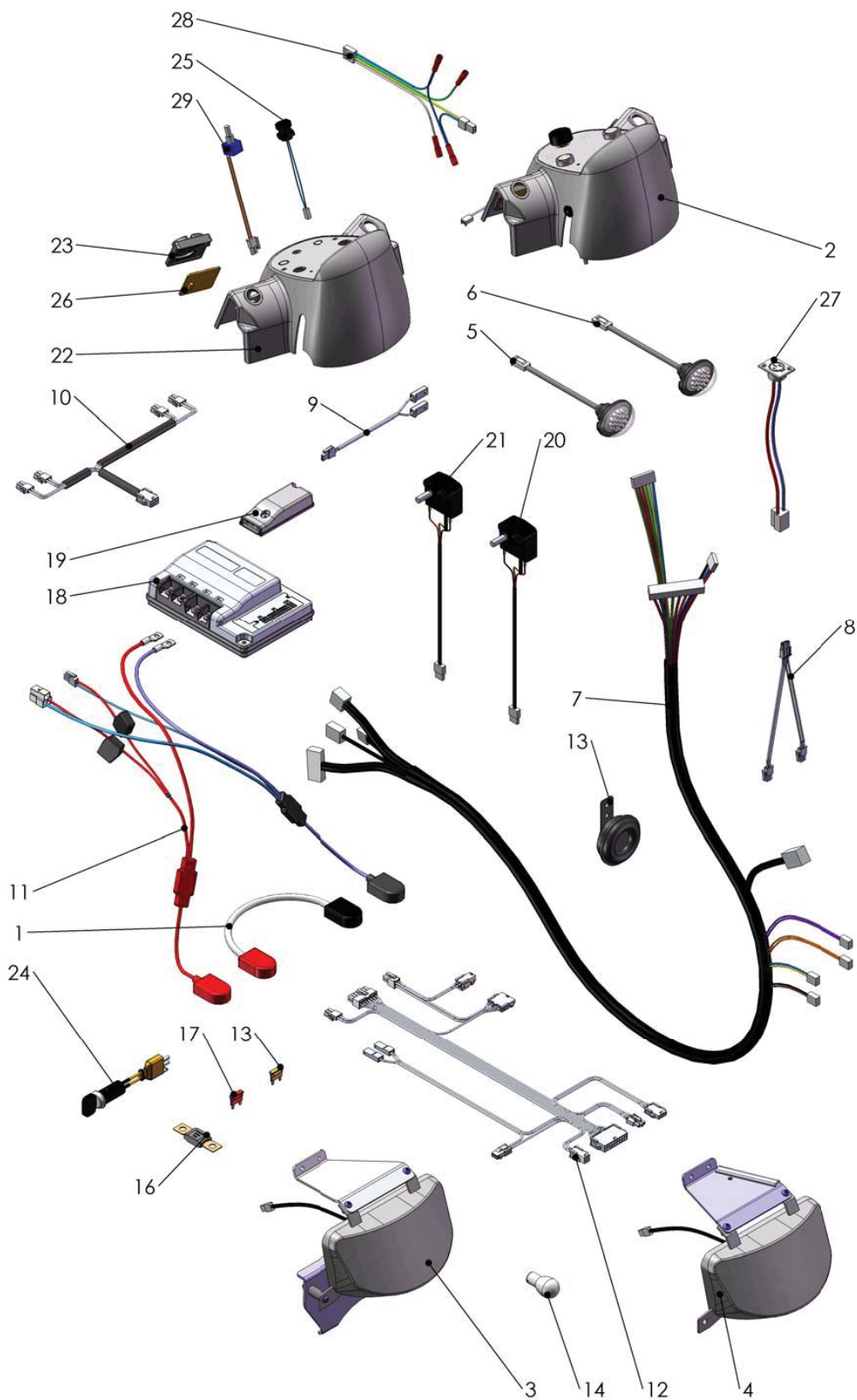
# Mini Crosser M1-4W

## EL-dele for Solo styring Electric parts for Solo Controller

Pos.	Del/part no.	Benævnelse	Part name	Antal/ quant.
1	M-127-03-022	Forlygte. komplet 4w	Headlamp. complete 4w	1
2	M-127-03-024	Forlygte. komplet 3w	Headlamp. complete 3w	1
3	M-127-5-015	Rød diode baglygte, klar linse	Red LED rear light, Clear lens	1
4	M-127-5-019	Gul diode blinklygte, klar linse	Yellow LED light, Clear lens	1
5	M-127-5-040	Hovedkabel, Solo styring	Cable, Main for Solo controller	1
6	M-127-5-041	Kabel, blinklys for	Cable, flashing lights front	1
7	M-127-5-042	Kabel, for reduceret hastighed	Cable, for reduced speed	1
8	M-127-5-045	Kabel, baglys	Cable, rear light	1
9	M-127-5-046	Kabel Batteri-styring, M-model	Cable Battery-controller, M-model	1
10	M-127-5-047	Kabel, for styring	Cable, for controller	1
11	SR-00066	Sikring 5A	Fuse 5A	1
12	SR-00070	Pære 5W	Lamp 5W	1
13	SR-00232	Horn, signal til T-modeller (version 2)	Horn, signal (version 2)	1
14	SR-00963	Mellemkabel. batteri	Battery connecting cable	1
15	SR-00978	Littelfuse MEGA 100A	Littelfuse MEGA 100A	1
16	SR-03969	Sikring 10A	Fuse 10A	1
17	T-127-03-016	Brugerpanel komplet	User panel cover compl	1
18	T-127-05-003	Potentiometer, CURTIS komplet, højre	Potentiometer, CURTIS complete, right	1
19	T-127-05-004	Potentiometer, CURTIS komplet, venstre	Potentiometer, CURTIS complete, left	1
20	T-127-1-008	Brugerpanel indækning	User panel cover	1
21	T-127-3-010	Silikonemåtte blink, horn	Silicone mat winker lamp, horn	1
22	T-127-3-090	Nøgle + nøgleafbryder	Key + switch	1
23	T-127-5-006	Lys / katastrofe kontakt T	Light / hazard	1
24	T-127-5-008	Print, blinklys og horn med kabel	Print, Winker and horn with cable	1
25	T-127-5-014	Ladestik, incl kabel/stik T	Chargeplug with cable T	1
26	T-127-5-032	POT. MED LEDNING, 50K	Speed limiting, 50K	1
27	T-127-5-071	STYRING. 130T + 4W - P&G	CONTROLLER. 130T + 4W - P&G	1

# Mini Crosser M1-4W

## EI-dele for S-180 styring Electric parts for S-180 Controller



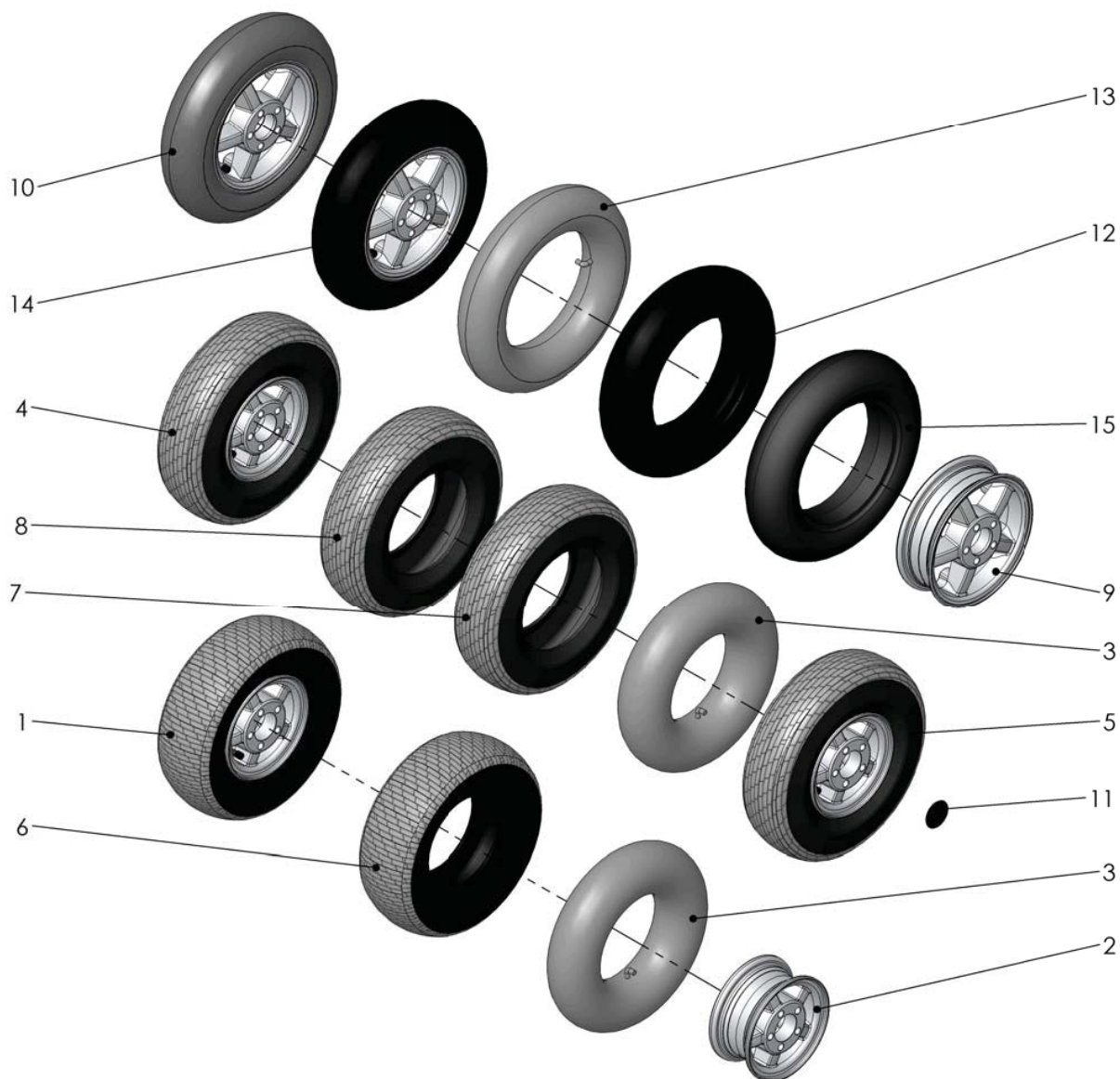
# Mini Crosser M1-4W

## El-dele for S-180 styring Electric parts for S-180 Controller

Pos.	Del/part no.	Benævnelse	Part name	Antal/ quant.
1	E-130-5-007	Mellemkabel, batteri	Cabel, between battery	1
2	M-127-03-006	Brugerpanel komplet	User panel cover compl	1
3	M-127-03-022	Forlygte. komplet 4w	Headlamp. complete 4w	1
4	M-127-03-024	Forlygte. komplet 3w	Headlamp. complete 3w	1
5	M-127-5-015	Rød diode baglygte, klar linse	Read LED rear light, Clear lens	1
6	M-127-5-019	Gul diode blinklygte, klar linse	Yellow LED light, Clear lens	1
7	M-127-5-040	Hovedkabel, Solo styring	Cable, Main for Solo controler	1
8	M-127-5-041	Kabel, blinklys for	Cabel, flashing lights front	1
9	M-127-5-042	Kabel, for reduceret hastighed	Cable, for reduced speed	1
10	M-127-5-045	Kabel, baglys	Cable, rear light	1
11	M-127-5-049	Kabel batteri - styring S-180	Cable battery - Controler S-180	1
12	M-127-5-056	Kabel for styring S-180	Cable for controler S-180	1
13	SR-00066	Sikring 5A	Fuse 5A	1
14	SR-00070	Pære 5W	Lamp 5W	1
15	SR-00232	Horn, signal til T-modeller (version 2)	Horn, signal (version 2)	1
16	SR-00978	Littelfuse MEGA 100A	Littelfuse MEGA 100A	1
17	SR-03969	Sikring 10A	Fuse 10A	1
18	SR-04803	S-Drive 180A Styring	S-Drive 180A Controler	1
19	SR-05219	Sealing kit for S-180	Sealing kit for S-180	1
20	T-127-05-003	Potentiometer, CURTIS komplet, højre	Potentiometer, CURTIS complete, right	1
21	T-127-05-004	Potentiometer, CURTIS komplet, venstre	Potentiometer, CURTIS complete, left	1
22	T-127-1-008	Brugerpanel indækning	User panel cover	1
23	T-127-3-010	Silikonemåtte blink, horn	Silicone mat winker lamp, horn	1
24	T-127-3-090	Nøgle + nøgleafbryder	Key + switch	1
25	T-127-5-006	Lys / katastrofe kontakt T	Light / hassard	1
26	T-127-5-008	Print, blinklys og horn med kabel	Print, Winker and horn with cable	1
27	T-127-5-014	Ladestik, incl kabel/stik T	Chargeplug with cabel T	1
28	T-127-5-045	Kabel blinklys T	Kabel blinker T	1
29	T-127-5-109	Pot. med ledning, 100K	Speed limiting, 100K	1

# Mini Crosser M1-4W

## M hjul og dæk M Wheels and Tires



# Mini Crosser M1-4W

## M hjul og dæk M Wheels and Tires

Pos.	Del/part no.	Benævnelse	Part name	Antal/ quant.
1	E-115-03-065	Hjul Golf, ekstra bred 13x5.00-6	Wheel ass. ekstra wide, 13x5.00-6	1
2	E-115-03-066	Hjulfælg komplet 6"	Wheel rim complete 6"	1
3	E-115-3-003	Slange MC 6" vinkel ventil 4.10/3,5-6	Tube for tyre, 4.10/3,5-6	2
4	M-127-3-165	Hjul, Norge, 13x5.00-6" komplet	Wheel, Norway, 13x5.00-6" complete	1
5	M-127-3-165P	Hjul, Norge, 13x5.00-6", m/pigge	Wheel, Norway, 13x5.00-6" with spikes	1
6	S4-0011	Dæk til Golfhjul, ekstra bred	Tires for golf wheels, ekstra wide	1
7	S4-0060	Dæk Norge 13x5.00-6"	Tyre Norway 13x5.00-6"	1
8	S4-0061	Dæk Norge 13x5.00-6" m/pigge	Tyre Norway 13x5.00-6" with spikes	1
9	T-127-03-056	Fælg, Aluminium 8"	Rim, aluminium 8"	1
10	T-127-03-105	Hjul komplet 125T, 130T, 140T grå/stk	Wheel complete, 125T, 130T, 140T grey	1
11	T-127-3-004	Kapsel for fælg alu 8"	Capsule for Rim alu 8"	1
12	T-127-3-005	Dæk 3.00-8 MC	Tyre 3.00-8"	1
13	T-127-3-006	Slange for dæk 3.00-8	Tube for tyre 3.00-8	1
14	T-127-3-065	Hjul komplet med fælg, dæk og slange (sort)	Wheel ass. 3.00-8 alu (black)	1
15	T-127-3-126	Dæk 3.00-8 punktfri, PU (sort)	Tyre 3.00-8 solid PU (black)	1



**medema**gruppen