



medemagruppen



**BRUKSANVISNING  
FOR  
FITFORM 574 NORDIC**



# Innholdsfortegnelse

Forord	4
1. Advarsler og generell informasjon	5
2. Monteringsanvisning av stol før bruk	7
3. Bruksanvisning stol	8
4. Bruksanvisning tilbehør	9
5. Feilsøking	16
6. Rengjøring	16
7. Vedlikeholdsanvisning	16
8. Oppbevaring	17
9. Tilpasning av stolen	17

# Forord

Gratulerer med ny Fitform Nordic stol som vi tror du vil få mye glede av. Fitform Nordic produseres etter de høyeste kvalitetsstandarder når det gjelder funksjonalitet, holdbarhet, sikkerhet og eksepsjonell sittekomfort.

Denne manualen er skrevet for alle brukere av stolen, både for den som sitter i stolen samt eventuelle pårørende, pleiepersonell og terapeuter.

**LES MANUALEN GODT FØR BRUK.** I tillegg til anbefalinger og advarsler og generell bruksanvisning, vil du også finne informasjon om tilbehørsløsninger og renhold. Følger du anvisningene nøye, vil du kunne ha glede av stolen i mange år.

# 1. Advarsler og generell informasjon

Din Fitform Nordic stol har blitt nøye kontrollert av produsenten Wellco ([www.wellco.nl](http://www.wellco.nl)) og importør Medema Norge AS ([www.medema.no](http://www.medema.no)) og vil bli levert klar for bruk. Sjekk dog at ryggen er skikkelig montert (se anvsining side 7).

Les og følg denne delen av manualen nøye, da den inneholder viktig sikkerhetsinformasjon. Kontroller for sikkerhets skyld at stolen er helt montert før bruk.



## **Løftemekanismen**

**ADVARSEL:** Stolen er utstyrt med en løftemekanisme med kraftige motorer. Før bruk må du alltid forvise deg om at ikke noe kan komme i konflikt med eller sette seg fast i mekanismen – vær spesielt oppmerksom dersom det er små barn eller dyr i nærheten.



## **Plassering av stolen**

- Stolen må plasseres slik at alle stolens reguleringer kan brukes uten at noe tar bort i stolen
- Påse at nettkabelen ligger fornuftig og ikke medfører fare for å snuble
- Påse at ikke stolen eller noe annet står på stolens kabler.
- For å unngå tippesisiko må stolen alltid stå på plant underlag.
- Unngå glatt eller ujevnt underlag hvor stolen kan gli
- Stolen må plasseres slik at man alltid kan slå den av eller ta ut nettleddningen.
- Fitform Nordic er kun ment for innendørs bruk



## **Bruk av stolen**

- Stolen er konstruert for bruk kun av en person
- Maksimal brukervekt er angitt på stolens merkeskilt
- Bruk ikke stolen dersom bruker veier mer enn angitt maksimal brukervekt
- Ikke belast motorene unødvendig, eller kontinuerlig.
- Vær spesielt oppmerksom når det er barn i nærheten, og forlat da ikke stolen uten tilsyn
- Stolen må ikke modifiseres på noen måte uten leverandørens godkjenning
- Stå aldri i sete eller på fotbrett
- Det er kun setet som er beregnet for å sitte på, sitt aldri på fotbrett, armlener etc.
- Leverandør og produsent tar intet ansvar for uautorisert bruk
- Selv om stolen er grundig testet etter alle gjeldende normer, kan man aldri se helt bort fra at den kan reagere på elektromagnetiske felt som f.eks. alarmsystemer, mobiltelefoner eller annet elektronisk utstyr. Stolen må i så fall frakobles umiddelbart.



## **Transport**

Det er ikke hensiktsmessig at stolen skal transporteres etter at den er levert til din adresse. Skal den flyttes til annet sted må det skje med samme varsomhet som for andre møbler. Påse at stolen ikke kan bevege på seg under transporten. Wellco anbefaler at stolen transporteres i oppreist stilling, ikke med benstøtten ute eller ryggen bakover. Så vidt inn i oppreisningsfunksjonen er best. Beskytt stolen mot svært høye eller lave temperaturer, høy fuktighet eller annen negativ effekt av været. For best mulig beskyttelse mot støv og urenheter bør den tildekkes, gjerne med trekk av tøy. Stolene bør brukes, transporteres og lagres innenfor følgende forhold:

Temperatur: 10-40 °C

Relativ fuktighet: 30-75%

Luftrykk: 70kPA -106kPA



## **Ved driftstans eller feil på stolen**

Sjekk alltid først at el-kabelen/ støpselet er koplet til strømnettet. Ved alle andre typer feil på stolen, f.eks. skade på ramme, motorer, løftmekanisme eller elektriske komponenter, foreslås at man tar ut støpselet fra nettet og kontakter Hjelpemiddelsentralen / forhandler, som vil stå for reparasjon snarest mulig.

Produsent/forhandler er ikke ansvarlig for noen skade som oppstår på grunn av uforsiktig eller feil bruk, ref brukermanualen.



## **Vedlikehold**

For å sikre at mekanismen ikke tørker ut, anbefaler vi at du sprayer bevegelige deler med ikke aggressive smøremidler som f.eks. silikonspray eller tynn olje. Denne kan kjøpes i varehandelen. Spesielt gjelder dette dersom man hører lyder fra mekanismen. Vi anbefaler at man minimum årlig kontrollerer stolen vedrørende sikkerhet og vedlikehold.

Reparasjoner av stolen skal kun utføres av kyndige personer autorisert av leverandør eller produsent.

## **Tekniske spesifikasjoner**

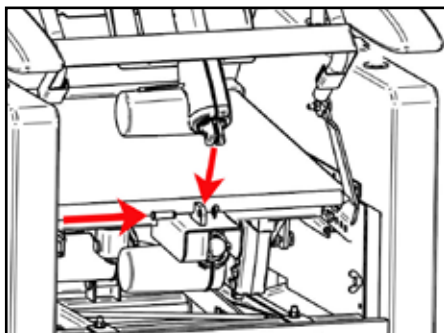
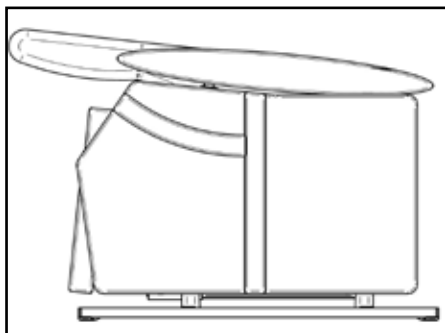
Fitform Nordic er testet og godkjent i henhold til følgende standarder: EN12182:2010, EN1022:2005, EN1728, EN1021-1/EN1021-2, EN597, EN294, EN60601-1(3rd edition) EN60601-1-2

Produktet er CE merket i henhold til ovennevnte i kombinasjon med tilhørende dokumentasjon, som denne manual og prosedyrer i henhold til EØS direktiv 93/42/EEC.

## 2. Monteringsanvisning av stol før bruk

Fitform Nordic leveres ferdig montert og tilpasset fra leverandør. Eventuelle etterjusteringer foretas på stedet ved levering. Senere justeringer eller tilpassinger bestilles av din hjelpemiddelsentral eller ansvarlig leverandør.

Kontroller for sikkerhets skyld at stolen er helt montert før bruk. Sjekk spesielt at ryggen er helt montert, da den i noen situasjoner felles frem ved transport.



### **Levering av stol med svingbart understell:**

For å forhindre transportskader har Fitformstolen med svingbart understell blitt montert på en plate, og to strips hindrer den i å rotere under transporten. Stolens oppreisningsfunksjon er også løftet så vidt litt opp slik at svingfunksjonen låses automatisk.

Gjør følgende før bruk første gang:

- Legg stolen forsiktig på siden, og påse at betjeningspanelet ikke utsettes for skade
- Fjern 4 skruer som svingkiven er festet til platen med.
- For å beskytte gulvet mot skader, kan de medfølgende beskyttelsesstrips settes på undersiden av svingkiven, rett under der hjulene roterer.

### **Bruk av svingkive med automatisk låsing**

Svingkiven muliggjør at stolen enkelt kan roteres ved hjelp av føttene opptil 180 grader sideveis. Svingfunksjonen låses av sikkerhetsmessige hensyn automatisk idet man begynner å løfte oppreisningsfunksjonen. Det anbefales derfor at stolen heves marginalt til den låses når man forlater stolen, da vil den også være låst når man skal sette seg igjen. Stolen kan således kun roteres i nedre stilling og er alltid låst og sikker når oppreisningsfunksjonen benyttes.

Svingkivene kan alternativt leveres med mekanisk håndbetjent lås.

NB! Påse ved oppreisning at betjeningspanelets kabel og evt stolens nettkabel ikke kommer i konflikt med stolens mekanisme.

# 3. Bruksanvisning

## 3.1 Fitform 574 Nordic med tilt

Tilslutt nettkabelen i egnet nettuttak med merkespenning 230 V.  
Fitform 574 Vario Nordic kan nå betjenes med håndkontroll HB3

### A. Benstøtte ned

Når knapp A trykkes inn går benstøtten ned igjen.

### B. Benstøtte opp

Når knapp B trykkes inn vil benstøtten gå opp. Hvis du vil ha fotbrettet høyere enn endeposisjonen kan knapp D trykkes inn. Hele seteenheten tiltes da bakover. Benstøtten kan ikke reguleres når stolen er i oppreisningsstilling. Hvis benstøtten ikke går opp, sjekk at stolen er helt nede (knapp D).

### C. Oppreisning og tilt regulering

Når knapp C trykkes inn går stolen fra liggende til sittende stilling (tilt). Holdes knappen inne starter stolen oppreisningsfunksjonen. Benstøtten går da ned før oppreisningen begynner.

### D. Fra stående til sittende og tilt regulering

Når knapp D trykkes inn går stolen tilbake fra stående til sittestilling og stopper. Trykk og hold knappen inne, så starter tilt funksjon til hvileposisjon. Hvis knapp A så trykkes inn, går benstøtten ut og du får en komfortabel hvilestilling.

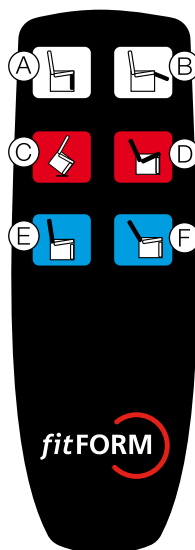
Etter dette, trykk på knapp B for å heve benstøtten for perfekt hvileposisjon.

### E. Regulere rygg fremover

Dette gir en mer oppreist sittestilling.

### F. Regulere rygg bakover

Denne knappen kan benyttes til to formål: I. Rygg kan reguleres til ønsket vinkel  
II. Dersom stolen er tiltet bakover (hvilestilling) kan ryggen reguleres videre bakover til sovestilling.



## 4. Bruksanvisning tilbehørsløsninger

### 4.1. Svingskive (seterotasjon)

Med denne er det enkelt å rotere stolen. Kan også ettermonteres på alle stoler.

Med svingskiven kan du rotere stolen f.eks ved å bruke føttene. Av sikkerhetsmessige hensyn kan den kun roteres opptil 180 grader.

Standard leveres stolen med automatisk låsing av rotasjonen. Betjenes med håndkontrollen ved at rotasjonen automatisk låses idet man begynner å betjene oppreisningsfunksjonen. Stolen må således være helt i nederste stilling for at den skal kunne roteres. Dette sørger også for maksimal sikkerhet ved at stolen ikke uønsket kan rotere når oppreisningsfunksjonen brukes.



Alternativt kan stolen leveres med manuell låsing, betjent med en stropp på siden av setet (kan monteres høyre alt. venstre side). For å frigjøre svingfunksjonen slik at låsen åpnes, trekker du i stroppen ved siden av seteputen og du kan valgfritt svinge stolen mot høyre eller venstre etter behov. Denne løsningen kan f.eks. velges dersom det er viktig at stolen også er låst i nederste posisjon.

Stolen kan eventuelt også tilpasses med elektrisk betjent rotasjon.

NB! Påse alltid at ikke nettkabelen kommer i klem eller i konflikt med rotasjonen.

### 4.2. Regulere vinkel på øvre del av rygg (hodestøtte)

Dette gjøres kun med håndkraft ved å dytte øvre del av ryggen bakover/fremover. Ledingen sitter ca 30 cm fra toppen. Kan leveres med elektrisk regulering som tilbehør.



### 4.3. Korsryggstøtte , luftregulert og høyderegulerbar.

Utviklet for å gi maksimal støtte for nedre del av ryggen. Hvis den er på stolen din (tilbehør), finner man håndpumpen og et høydereguleringsratt bak glidelåsen bak på ryggen. Ved å løsne reguleringsrattet kan man heve og senke korsryggputen, tykkelsen reguleres med håndpumpen ved å pumpe inn eller slippe ut luft med trykknappen på håndpumpen. Korsryggputen må være tom for luft for å kunne reguleres i høyden. Kan også leveres i elektrisk regulert utgave



## 4.4 Batteri

Med batteridrift slipper du å ha en ledning fra nærmeste netttuttak liggende på gulvet. For å sikre at batteridriften fungerer tilfredsstillende er det viktig å følge instruksjonene i denne manualen.

Viktigheten av å lade batteriene i tide

Med en gang du hører et høyt pip med korte intervaller når du betjener stolen må stolen lades i ca. 24 timer (det er ingen fare for overlading selv om denne tiden overskrides).

**MERK:** Hvis du hører indikatorlyden hvert femte sekund er batterinivået kritisk lavt. For å unngå fullstendig utlading og skader på batteriet, må batteriet lades i minimum 36 timer.

Er din stol utstyrt med batteridrift vil den ikke automatisk stoppe i nøytral posisjon som en stol med nettdrift.

Sikkerhet for benstøtten:

Benstøtten vil automatisk trekkes tilbake når stolen passerer ca. 5 cm oppreisning, og den vil ikke fungere når stolen reises videre opp.

Hvordan lade batteriet

- Åpne glidelåsen bak på stolryggen
- Trekk av plasthetten som er festet med velcro til metallplaten
- Plugg inn ladekontakten
- Batteriene vil nå lades, og du kan benytte stolen som normalt under ladning

## 4.5 Rygg ILP og ILPM (tilpasningsrygger)

Rygg ILP

ILP-ryggen har et løst fronttrekk som kan løftes opp. Bakenfor kan man plassere ulike sidestøtteputer på valgfritt sted ved hjelp av velcro, og på denne måten gi brukeren ønsket støtte/sittestabilitet. Vi anbefaler at tilpasningene gjøres av kvalifisert / opplært personell.

1. Åpne fronttrekket ved å trekke det ut ved topp/bakende av seteputen.
2. Velg sidestøtteputer og fest dem ved hjelp av velcro
3. Trekk fronttrekket ned igjen og lås det. (ved topp/bakenden av seteputen)
4. Sjekk at tilpasningene er riktige for brukeren, evt repeter prosedyren.



### ILPM tilpasningsrygg

Denne, vår mest solgte tilpasningsrygg, kombinerer tilpasningsmulighetene fra både ILP-ryggen og Multitilpasningsryggen og gir svært gode muligheter og enkel tilpasning ved avvikende kroppsform og behov for mye støtte samt myk sittekomfort. ILPM-ryggen som har spesielt mykt skum i midtdelen er vår mykeste ryggmodell.



### Multitilpasningsrygg (kyfoserygg)

Rygg med rygggramme som kan vinkles på to steder pr side og justerbare velcrobånd. Spesiell skumpolstring med spesielt mykt skum i midtdelen. Muliggjør god og komfortabel tilpasning for f.eks for brukere med kyfotisk kroppsform.



### Tilpasning av ryggen:

Åpne glidelåsen bak på ryggtrekket. Løft på velcroen slik at du kan se mekanismen under. Ca 30cm opp på ryggørerne på hver side finnes reguleringsskrue som muliggjør endring av vinkel på ryggørerne. En tilsvarende tilpasningsmulighet finnes lenger opp på ryggørerne for overdelen på ryggen. Tilpass ønsket vinkel på begge sider både oppe og nede og skru godt til.



## 4.6 Hjulsett Mobility

Beregnet også for å kunne kjøre bruker i stolen over kortere avstander. For at stolen garantert er låst ved forflytning, må man aktivt skyve kjørebøylen bak på ryggen ned for å aktivisere hjulene og kjøre stolen. Med dette unngår man risikoen for uhell ved at bruker glemmer å låse hjulene før forflytningen / oppreisningen foretas. Systemet er ikke konstruert for å forsere dørterskler eller for bruk på myke tepper.



## 4.7 Hjulsett Autobrake

Beregnet for enklere å kunne flytte stolen, men ikke med bruker i stolen. Hjulsystemet aktiviseres med en hendel man finner under glidelåsen bak på ryggen.

For at stolen garantert er låst ved forflytning, må man aktivt skyve hendelen bak på ryggen ned for å aktivisere hjulene og kjøre stolen. Med dette unngår man risikoen for uhell ved at bruker glemmer å låse hjulene før forflytningen / oppreisningen foretas.

Systemet er ikke konstruert for å forsere dørterskler eller for bruk på myke tepper.

NBlz Ved levering utstyrt med transportsikring som må fjernes før stolen tas i bruk.



## 4.8 Fellbar sidevange på stolen

Med denne løsningen kan hele sidevangen på stolen felles bakover. Dette forenkler sideveis forflytning inn og ut av stolen. Transportsikret ved levering. For å unngå transportskader er løsningen utstyrt med transportsikring ved levering av stolen og som må fjernes før bruk.

- Kjør benstøtten helt ut og ryggen maksimalt bakover
- Helt foran på stolen vil du finne 2 transportskruer merket med rødt / oransje merke. Disse må fjernes før bruk

Kan også leveres i elektrisk betjent utførelse



## 4.9 Håndkontroll EASY

Stolen kan dersom man ønsker enklere betjening utstyres med håndkontroll EASY med kun 2 knapper. Stolen programmeres da slik at oppreisningsfunksjon, tiltfunksjon og benstøtte blir sammenkople. (elektrisk ryggvinkling vil da utgå) Denne løsningen leveres kun fabrikkmontert.



## 4.10 Håndkontroll Light Touch (alternativt betjeningspanel)

Et alternativt og enda mer lettbetjent betjeningspanel velegnet for personer med nedsatt hånd/fingerfunksjon. Knapper som kun krever svært lett trykk.



## 4.11 Setepute Intelligel (alternativ trykkavlastende settepute)

Det er enkelt å bytte seteputer i Fitform helt uten bruk av verktøy. Ta kun bort standard puten og legg i alternativ pute i stedet. Setepute Intelligel er en gelbasert høyrisikopute som kan legges i stolen uten noen form for innstillinger. For å få optimal trykkavlastende beskyttelse bør man velge et trekk med spesielt god stretch og gode pustende egenskaper i stedet for stolens std trekk i stoff eller hud, eksempelvis trekk Sarcotex eller trekk Uniform.



## 4.12 APPR Luftbasert sittesystem for trykkavlastning og posisjonering

Sete og evt rygg leveres da med innebygde trykkavlastende og posisjonerende lufterelementer. I sete benyttes den velkjente Roho Quadtro Select AD puten. I ryggen er det ulike kamre som kan reguleres for helt individuell komfort og støtte. Alle puter/kamre kan reguleres ved hjelp av en liten håndpumpe. For å oppnå maksimal effekt av de trykkavlastende putene/kamrene anbefaler vi å benytte trekktypen Uniform på stolen som har mye stretch i alle retninger. Ved fare for inkontinens kan anbefales trekktypen Sarcotex (Dartex). APPR systemet kan ikke kombineres med andre reguleringer av sete/rygg, og kan ikke leveres til større setebredde enn 69cm eller lavere setehøyde enn 40cm.



Anvisninger for bruk:

### Sete

I fronten av seteputen, ved overgangen mellom sete og benstøtte, vil du finne luftventilen på Roho-puten. Under sete finner du Iso Flow Memory Control Unit. Følg så instruksjonene du kan finne demonstrert på internet (fra steg 4)



Se link: <http://www.therohogroup.com/products/seat%20cushions/properadjust/instruction.html>

### Rygg

Bak glidelåsen bak på ryggen finner du 4 ulike slanger/ventiler med 4 ulike farger:

- Den gul-grønne ventilen er for korsryggstøtten
- Den blå ventilen er for å justere sidestøtte.
- Den brune slangen er for å justere den øvre delen av ryggen (f.eks støtte ved kyfose)
- Den sorte ventilen er for puten i front av ryggen.



Trykket i de ulike putene/kammerene endres ikke raskt. Det er imidlertid viktig å sjekke hyppig at innstillingene fortsatt er riktige for brukeren.



## 4.11 Memory-kit (med elektrisk justerbar korsryggstøtte, elektrisk betjent ryggoverdel og minnefunksjon)

Ved hjelp av minnefunksjonen kan du lagre opptil to favoritt sittestillinger.

Justering av minnefunksjonen

Juster stolen til ønsket posisjon. Hvis du ønsker å lagre denne posisjonen, trykk den blå knappen MEM to ganger, fulgt av å presse på den blå knappen 1 (eller 2). Posisjonen er nå lagret, du trenger nå kun å trykke på den blå knappen 1 til ønsket posisjon er nådd. Du kan således lagre en alternativ posisjon med blå knapp 2. Betjeningspanelet:

- |                                |                               |
|--------------------------------|-------------------------------|
| 1. Benstøtte ned               | 8. Ryggdel (hodedel) framover |
| 2. Benstøtte opp               | 9. Korsryggstøtte             |
| 3. Opppreisningsfunksjon (opp) | 10. Korsryggstøtte            |
| 4. Sitte ned/tilt              | 11. Varme (tilbehør)          |
| 5. Rygg framover               | 12. Minnefunksjon             |
| 6. Rygg bakover                | 13. Minne valg1               |
| 7. Ryggdel (hodedel) bakover   | 14. Minne valg2               |

Bildet viser betjeningspanel som er klargjort for elektrisk betjent korsryggstøtte ( 2 lyseblå knapper) og varme (rød knapp, mulig tilbehør)

Funksjonsfeil:

Stolen er utstyrt med sensorer som kan resettes ved funksjonsfeil

Dette kan gjøres ved å ta ut håndkontrollens plugg mens man samtidig kjører motorer ved å holde inne en valgfri gul knapp. Så snart pluggen er tatt ut, slutt å trykke gul knapp. Put pluggen på plass igjen, og et blått lys vil blinke på betjeningspanelet. Trykk så MEM knappen og trykk på den til alle moterer har stoppet. Det blinkende blå lyset vil stoppe og stolen er resatt.



## 5. Feilsøking

Feilindikator	Tiltak
Stolen lar seg ikke regulere	1. Sjekk at nettkabel er tilsluttet nettuttak med nettspenning 230 V 2. Kontakt hjelpemiddelsentralen eller ansvarlig leverandør.
Stolen går tregt eller "knirker"	1. Smør bevegelige deler i understellet som beskrevet i punkt 7 i brukerveiledning. 2. Kontakt hjelpemiddelsentralen eller ansvarlig leverandør.
Stolen beveger seg rykkvis	Kontakt hjelpemiddelsentralen eller ansvarlig leverandør.
Stolen er ustabil	Sjekk at stolen står plant på underlaget.

Stolen må ikke benyttes dersom mekanismen er defekt eller man har mistanke om dette!

## 6. Rengjøring

Alle trekkene på standard modell er enkle å ta av og sette på med velcrolås. Stofftrekkene kan maskinvaskes med vasketemperatur på 40°C. Horisontal tørking anbefales. Vaskeanvisning er påsydd hvert enkelt trekk. Skinntrekket og mekanisme rengjøres med fuktig klut og mild såpe, for øvrig kan støvsuger benyttes. For å holde stolen så pen som mulig anbefales ukentlig støvsuging. Flekker bør alltid fjernes raskest mulig. Hvis man kan unngå å utsette stolen for sterkt sollys over tid, vil man også lenger kunne opprettholde fargene (unngå bleking).

## 7. Vedlikeholdsanvisning

Det er normalt ikke behov for at bruker utfører annet vedlikehold enn vanlig rengjøring/støvsuging se punkt 6 Rengjøring. Bevegelige deler i understell kan ved behov smøres med ikke aggressive smøremidler som silikonspray eller tynn olje (for eksempel symaskinolje). Det bør ikke benyttes teflonspray da denne tørker ut lakkerte deler og kan forårsake at ledd beveger seg tregere. Øvrig vedlikehold utover rengjøring skal utføres av fagkyndig personell. Ved feil på stolen skal hjelpemiddelsentralen eller leverandør kontaktes. Stolen må da ikke brukes. For periodisk vedlikehold og gjenbruk se egen service-informasjon.

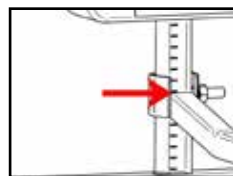
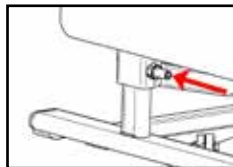
# 8. Oppbevaring

Fitform stolen skal oppbevares i et tørt og rent lokale, og bør beskyttes mot sterkt lys slik at stoff/skinn ikke blekes. Vi anbefaler at stolen kjøres ned til laveste posisjon og tildekket med et klede dersom den skal lagres over lengre tid.

# 9. Tilpasning av stolen – endre mål

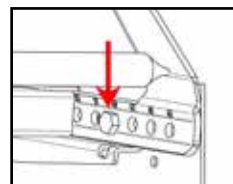
## 9.1 Endre setehøyde

1. Kjør stolen i oppreisningstilling
2. Legg forsiktig stolen på en av sidene. Vær forsiktig slik at ikke håndkontroll skades.
3. Løsne de 4 reguleringskruene på stolens føtter. (tilsvarende på stoler med rotasjon)
4. Tilpass føttene til ønsket høyde, og bruk skalaene på innsiden av føttene for å få samme høyde på begge sider.
5. Skru til reguleringskruene igjen.
6. Stolen settes opp igjen og kan tas i bruk



## 9.2 Endre setedybde

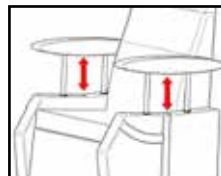
1. Løsne tøyestykket bak på stolen
2. Løsne skruene på ryggbeslagene på begge sider
3. Setedybden kan justeres ved å skyve ryggen forover /bakover i lengderetningen og å velge ønskede monteringshull. Ryggen kan da justeres i 2cm intervaller.
4. Skruene skrues til igjen, i samme posisjon på begge side av stolen, se skala.



## 9.3 Endre armlenshøyde

Dette kan enkelt reguleres av brukeren, sittende i stolen

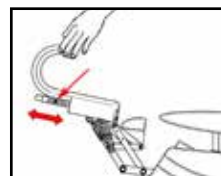
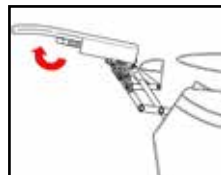
1. Åpne glidelåsen på siden av stolen
2. Finn reguleringsrattet og løsne det
3. Endre til ønsket høyde
4. Skru til igjen, og lukk glidelåsen.



## 9.4 Endre lengden og vinkel på fotbrettet

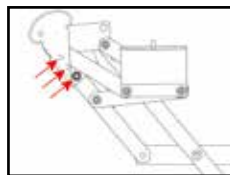
### Endre lengden på fotbrettet

1. Kjør benstøtten helt opp med håndkontrollen
2. Løsne trekket bak og på sidene, er festet med velcro
3. Løsne justeringskruene i U-profilene på hver side.
4. Juster til ønsket lengde. NB Påse at benstøtten ikke berører gulvet i nedre stilling, tilpasses etter aktuell setehøyde.
5. Skru til skruene igjen og fest trekket. (med velcro). Benstøtte forlenger på 8 cm kan evt. bestilles som tilbehør



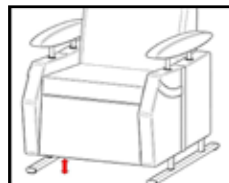
### Endre vinkel på fotbrettet

1. Vinkelen på benstøtten kan reguleres ved å montere den avrundede justerings enheten (høyre og venstre side) i en av dens tre monteringshull. På illustrasjonen vist i høyeste posisjon. Benstøtten kan senkes ved å bruke det av de andre hullene



**NB.** Benstøtten **må ikke** berøre gulvet i ned felte stilling (min. 1 cm avstand til gulv).

2. Skru til skruene og fest kledselen igjen.



## 9.5 Endring av løftevinkel

Løftevinkelen på oppreisningsfunksjonen kan justeres til 4 ulike bevegelser, fra rett løft (helt vertikalt) til ulike grader av tilt forover. Dette bør gjøres av en trent person og er beskrevet i service manualen.



**medemagruppen**

Forhandler: Medema Norge AS - Postboks 133 - 1483 Skytta - Tlf.: 67 06 49 00

Utlevert av:  
Serviceverksted:

